

Homogeneizador industrial

M.X.O.N.-M 145 (5,5, 7,5 y 11 kW)

DOSIER DE PLANOS DIMENSIONALES



SEVEN

Aviso legal

Dossier de planos dimensionales.

Documento original, válido para las series de homogeneizadores M.X.O.N.-M 145 con potencias de motor de 5,5, 7,5 y 11 kW.

Reservados todos los derechos. Queda prohibida la difusión, copia o edición del presente documento sin previa autorización por escrito por parte de SEVEN.

Reservado el derecho a llevar a cabo modificaciones técnicas.

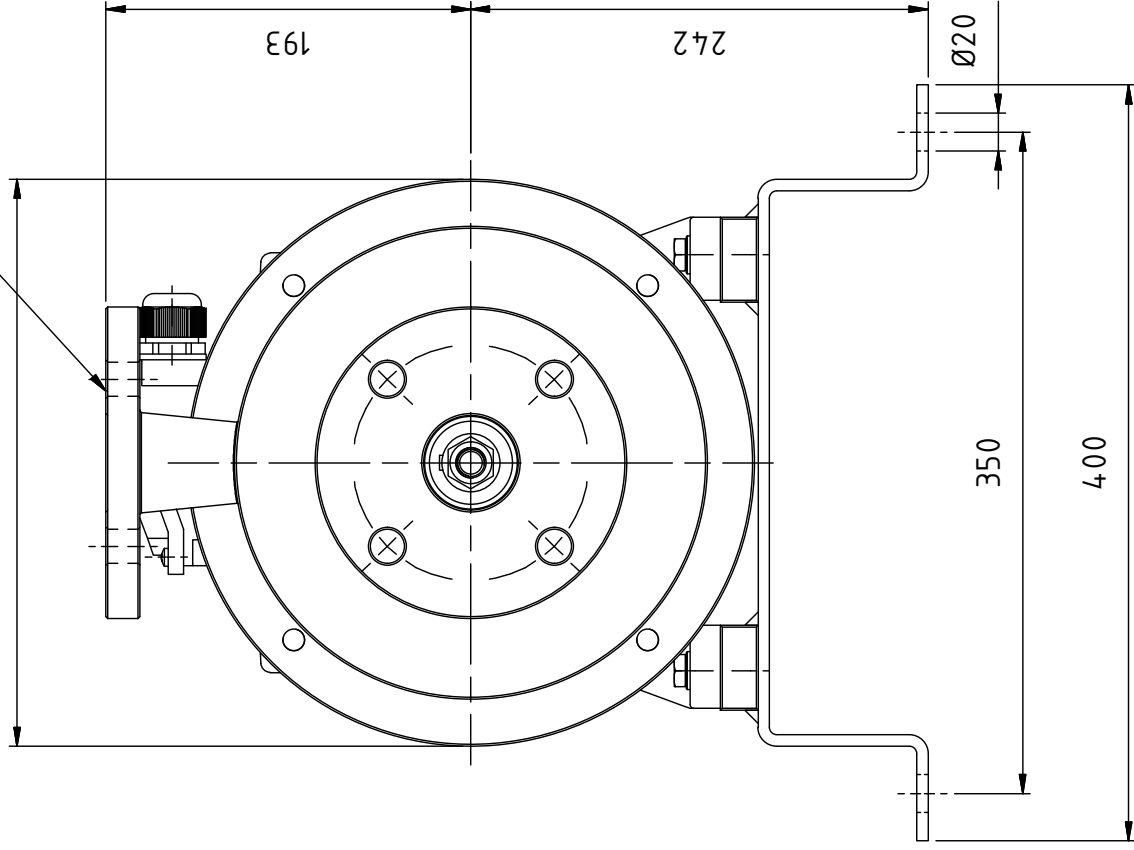
® SEVEN PUMPS & MIXERS, S.L.

ÍNDICE

1. M.X.O.N.-M 145-1-RE-BE2-()-5,5/7,5
2. M.X.O.N.-M 145-2-RE-BE2-()-5,5/7,5
3. M.X.O.N.-M 145-3-RE-BE2-()-5,5/7,5
4. M.X.O.N.-M 145-4-RE-BE2-()-5,5/7,5
5. M.X.O.N.-M 145-1-RE-BE2-()-11
6. M.X.O.N.-M 145-2-RE-BE2-()-11
7. M.X.O.N.-M 145-3-RE-BE2-()-11
8. M.X.O.N.-M 145-4-RE-BE2-()-11

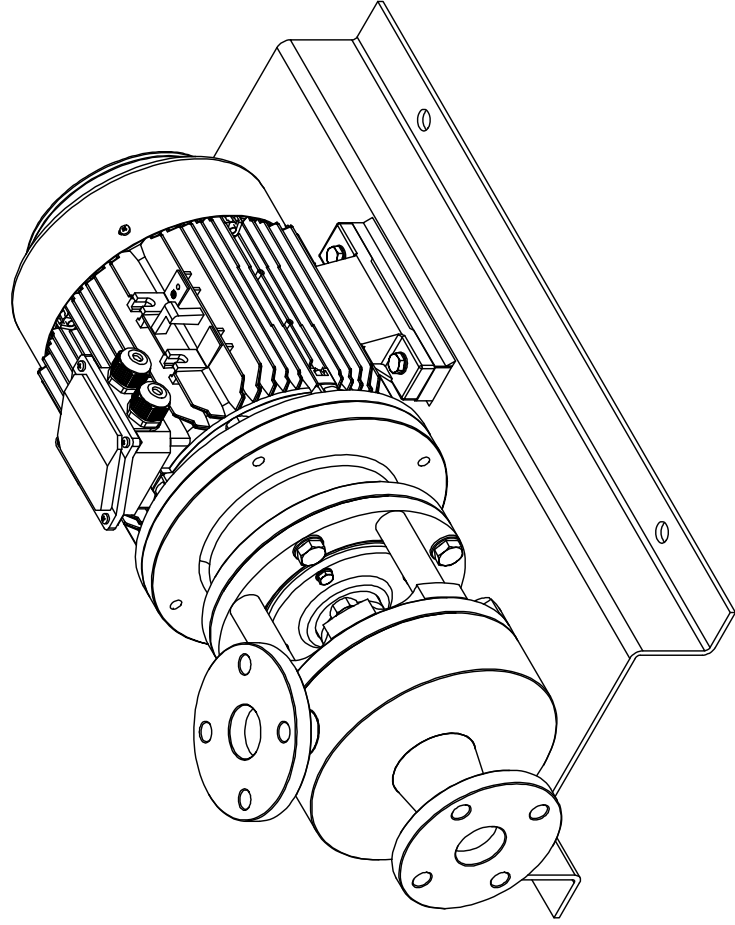
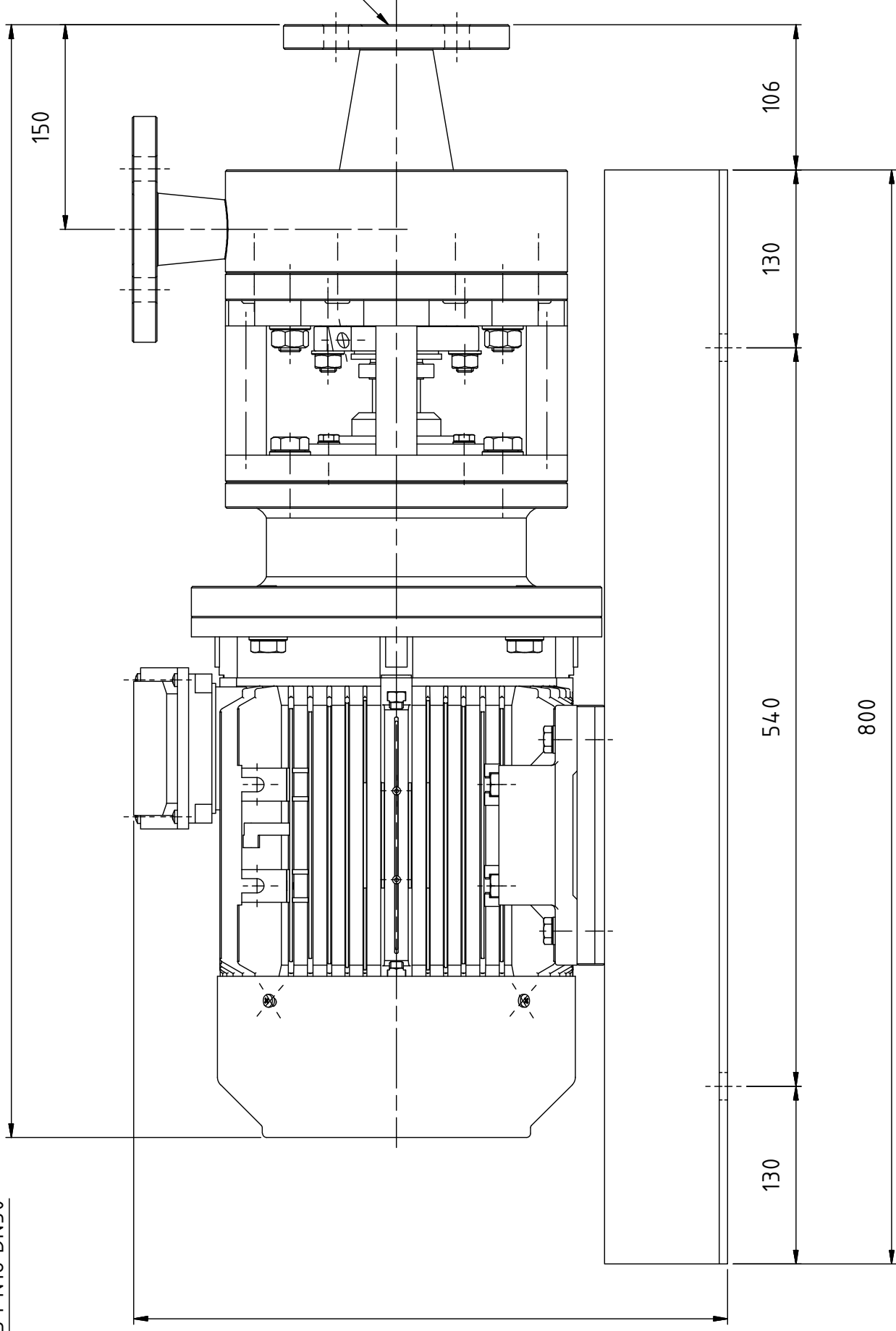
BRIDA EN1092-1-05 PN16 DN50

300



434

814



Escala

1 : 4

Descripción

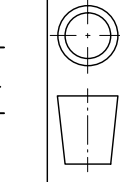
Emulsionador Ø145 monoblock

Nombre

Santi Parera

Fecha

16/02/2021



A3

Nombre de la entidad

SEVEN

SEVEN PUMPS & MIXERS, S.L.

Código de plano

M.X.O.N.-M 145-1-RE-BE2-()-5,5/7,5

BRIDA EN1092-1-05 PN16 DN50

300

REGATA PARA TÓRICA 105,00X5,00

250

193

210

434

8x M16X30

242

350

Ø20

400

708

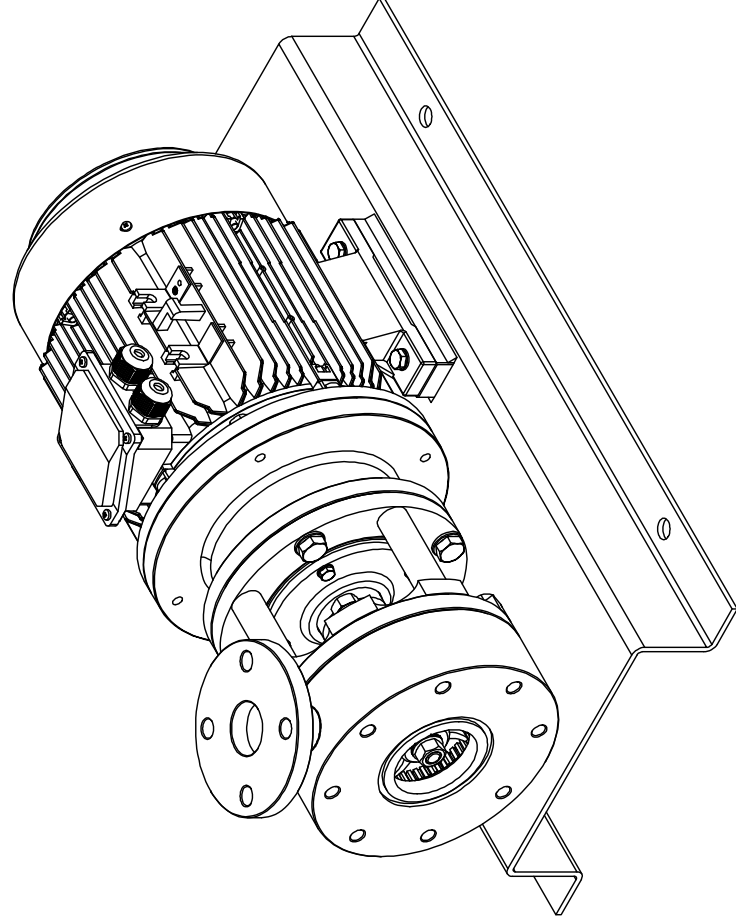
43.5

130

540

130

800



Escala

1 : 4

Descripción

Emulsificador Ø145 monoblock

Nombre

Santi Parera

Fecha

02/10/2023

Dibujado:

Revisado:

Nombre de la entidad

SEVEN

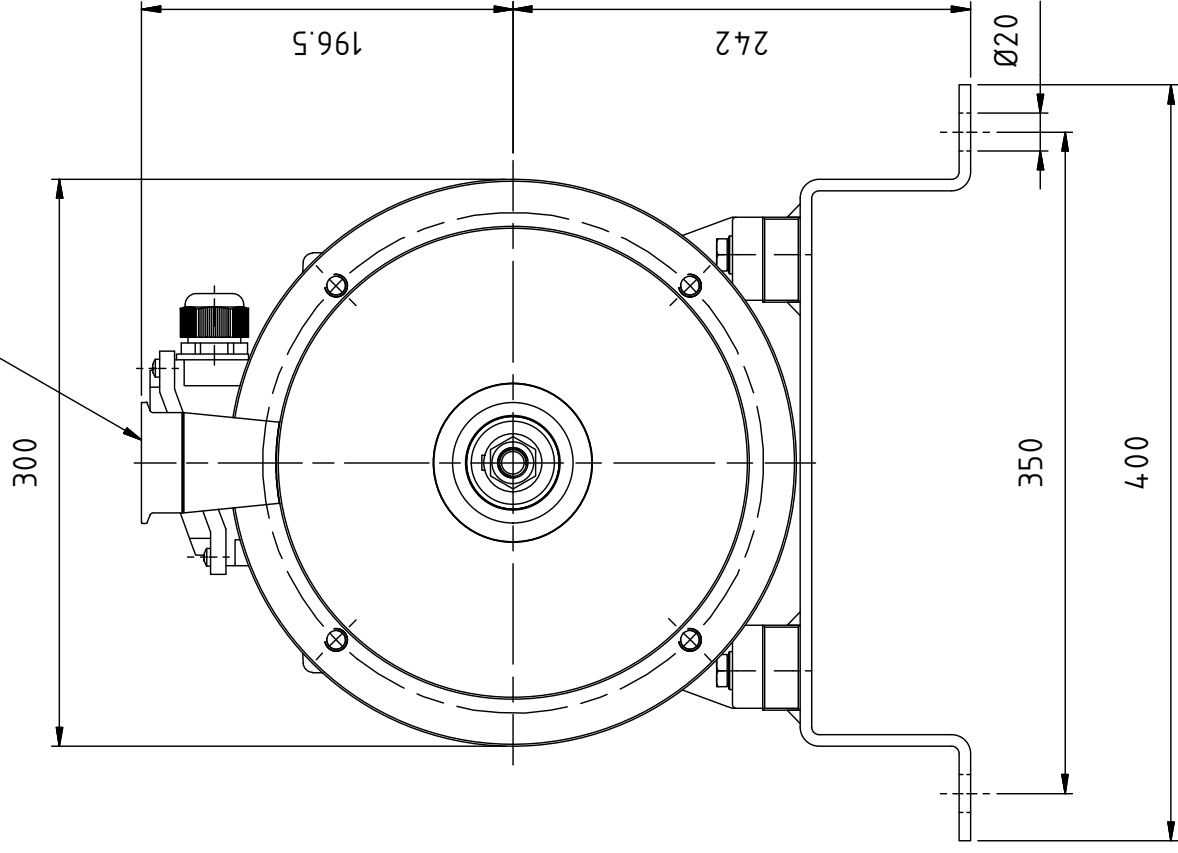
SEVEN PUMPS & MIXERS, S.L.

Código de plano

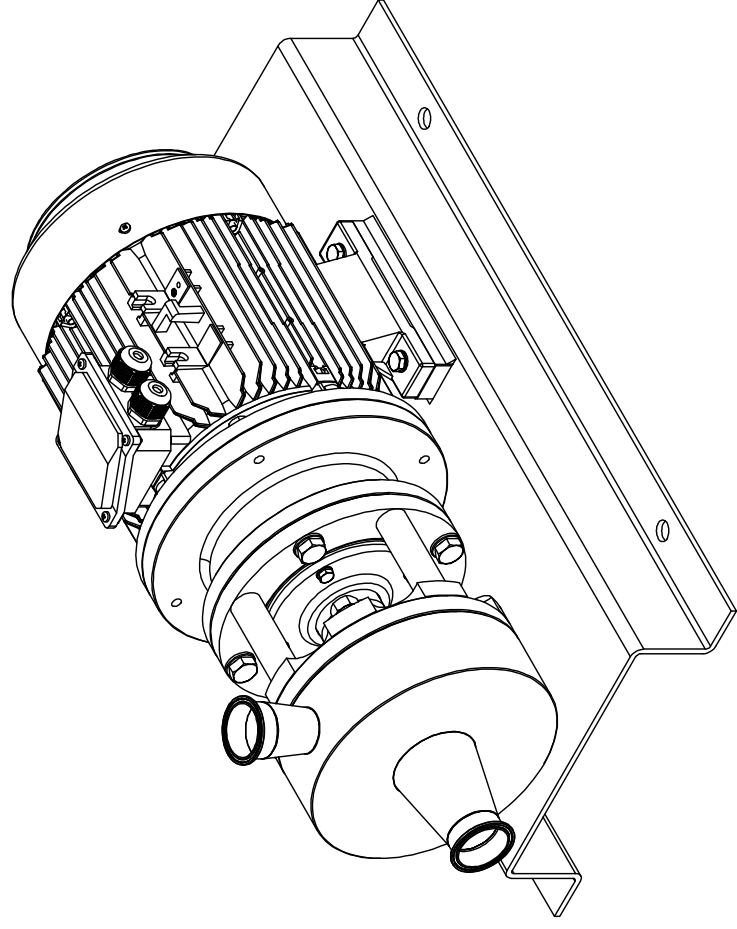
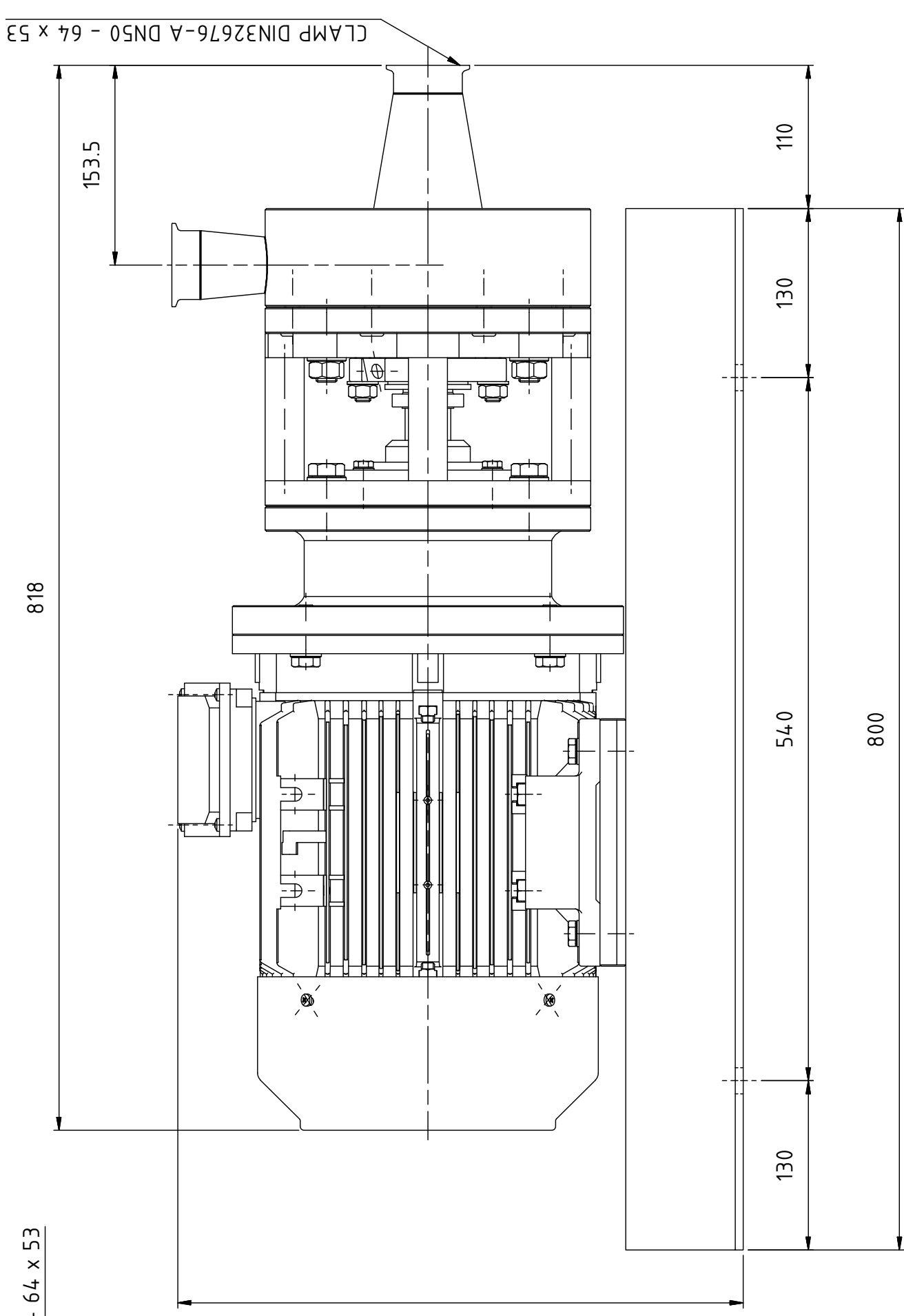
A3

M.X.O.N.-M 145-2-RE-BE2-()-5,5/7,5

CLAMP DIN32676-A DN50 - 64 x 53



818



Escala

1 : 4

Descripción

Emulsionador Ø145 monoblock

Nombre

Santi Parera

Fecha

02/10/2023

Dibujado:

Revisado:

Nombre de la entidad

SEVEN

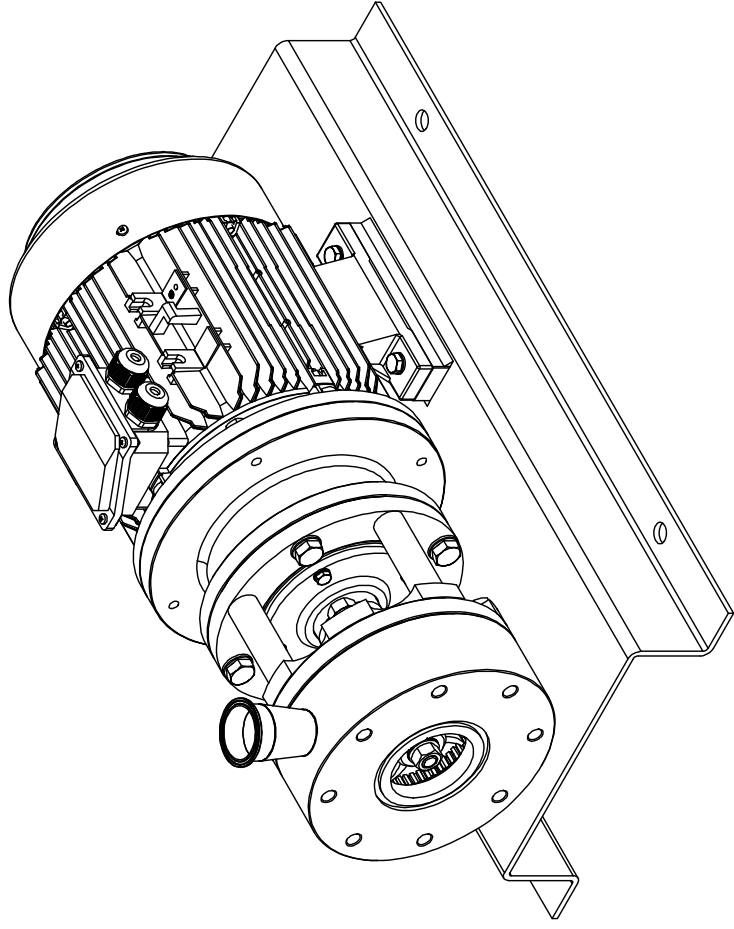
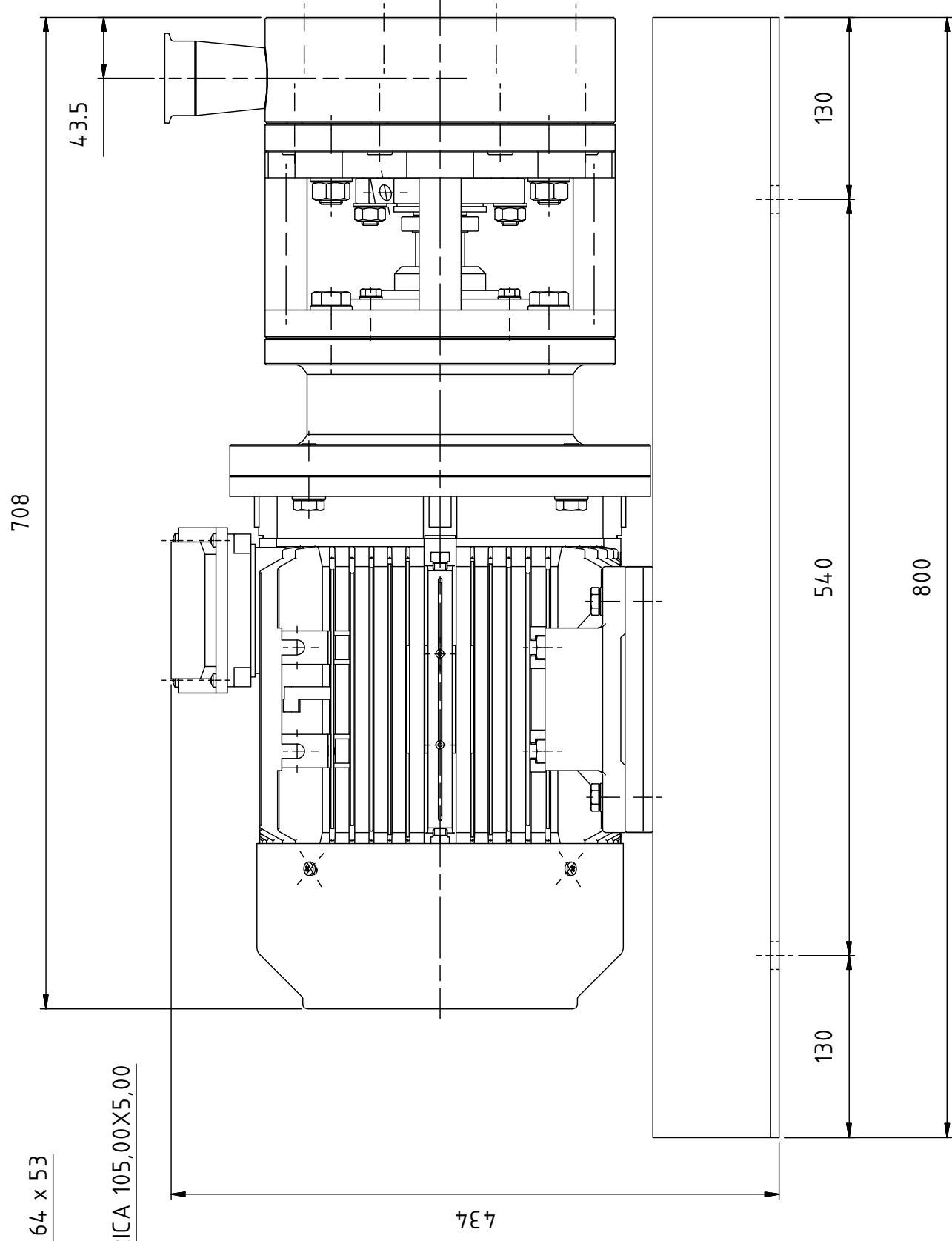
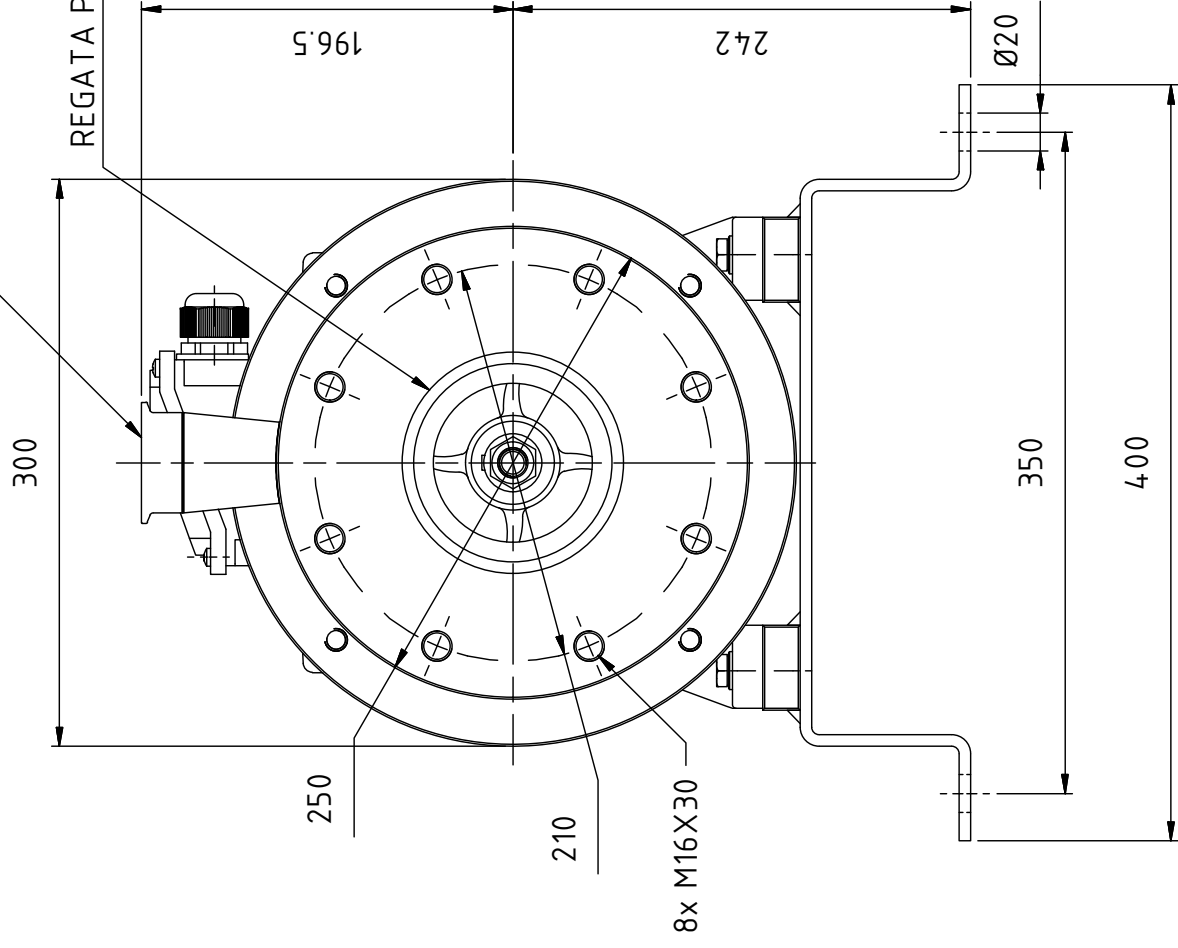
SEVEN PUMPS & MIXERS, S.L.

Código de plano

A3

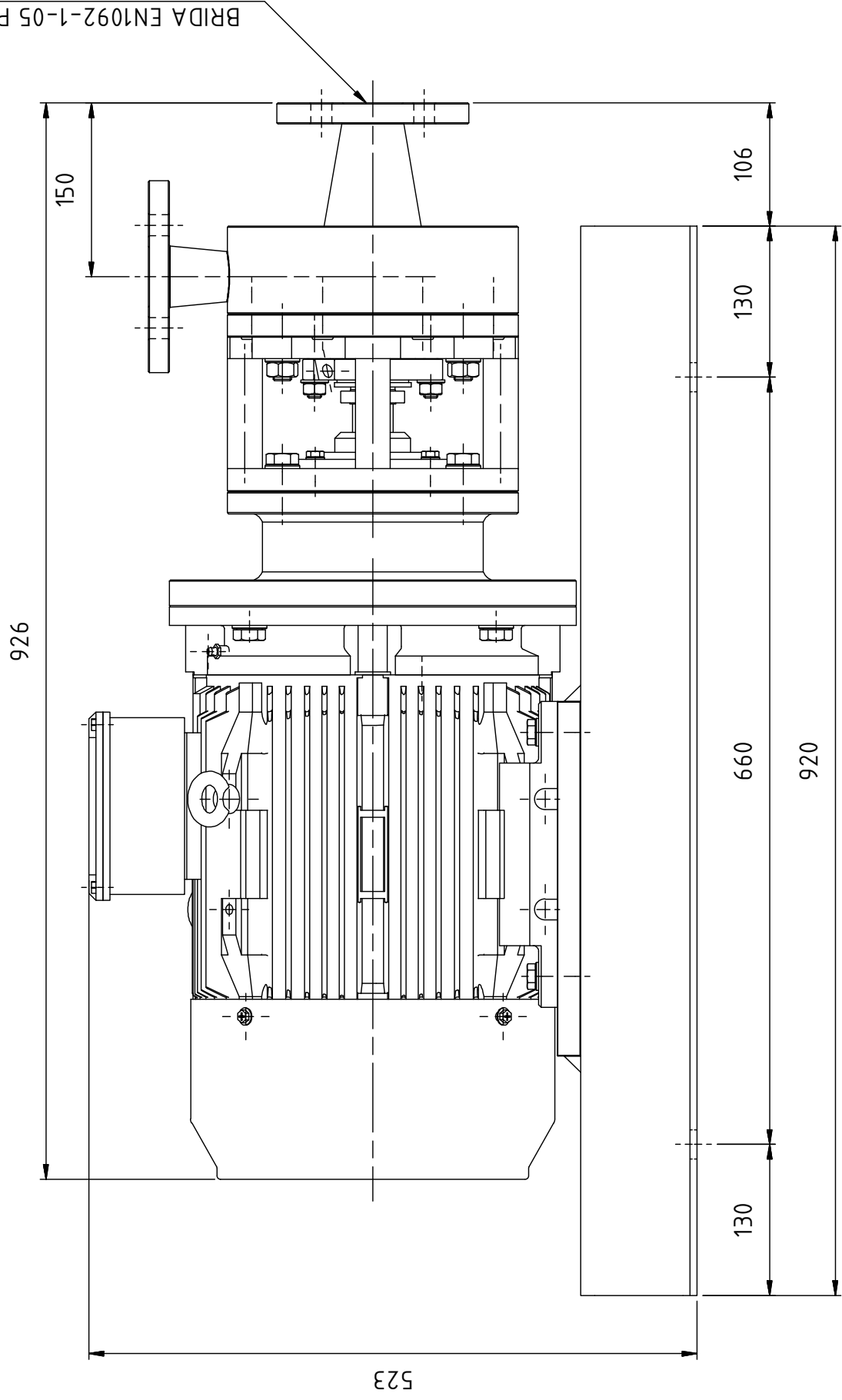
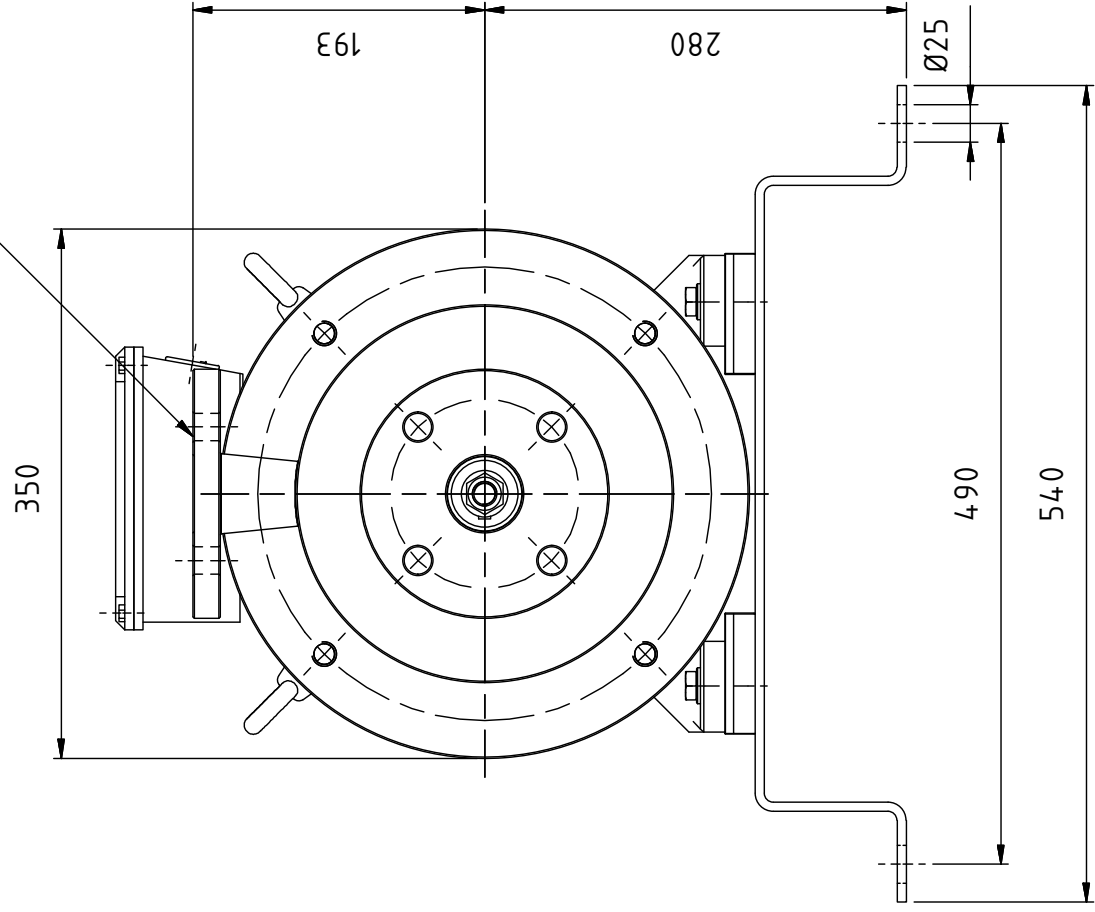
M.X.O.N.-M 145-3-RE-BE2-()-5,5/7,5

CLAMP DIN32676-A DN50 - 64 x 53

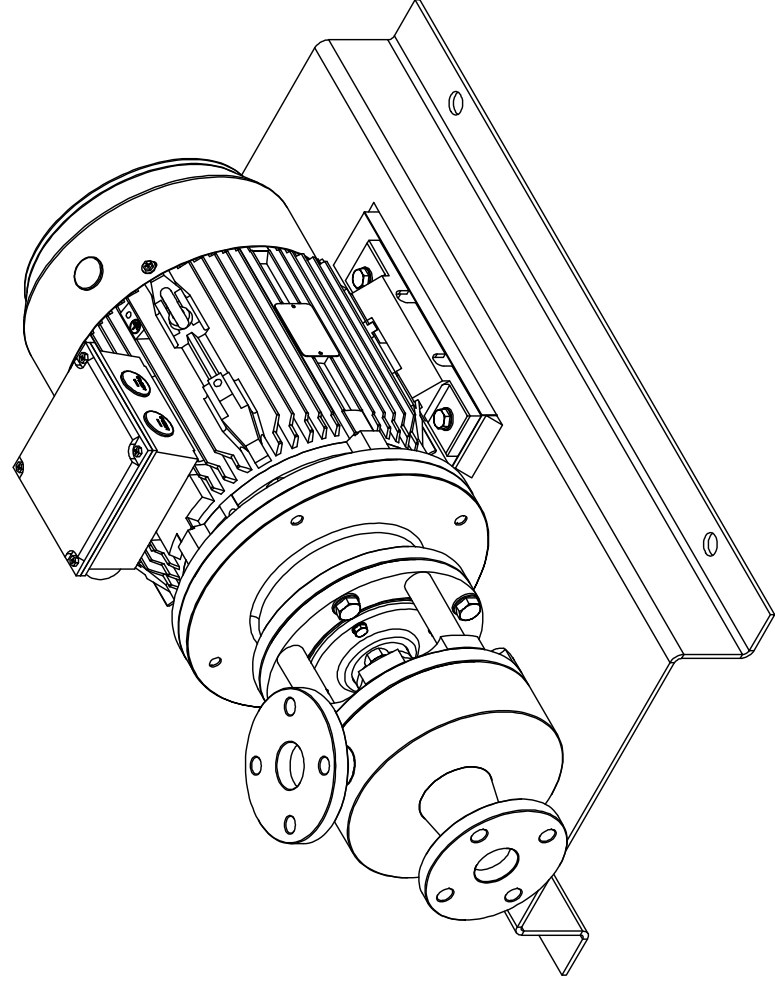


Escala 1 : 4	Descripción Emulsificador Ø145 monoblock	Nombre	Fecha
		Dibujado: Santi Parera	02/10/2023
		Revisado:	
		Nombre de la entidad SEVEN PUMPS & MIXERS, S.L.	
A3	Código de plano	M.X.O.N.-M 145-4-RE-BE2-(-)-5,5/7,5	

BRIDA EN1092-1-05 PN16 DN50



BRIDA EN1092-1-05 PN16 DN50



Escala

1:5

Descripción

Emulsionador Ø145 monoblock

Nombre

Santi Parera

Fecha

11/03/2024

Dibujado:

Revisado:

Nombre de la entidad

SEVEN

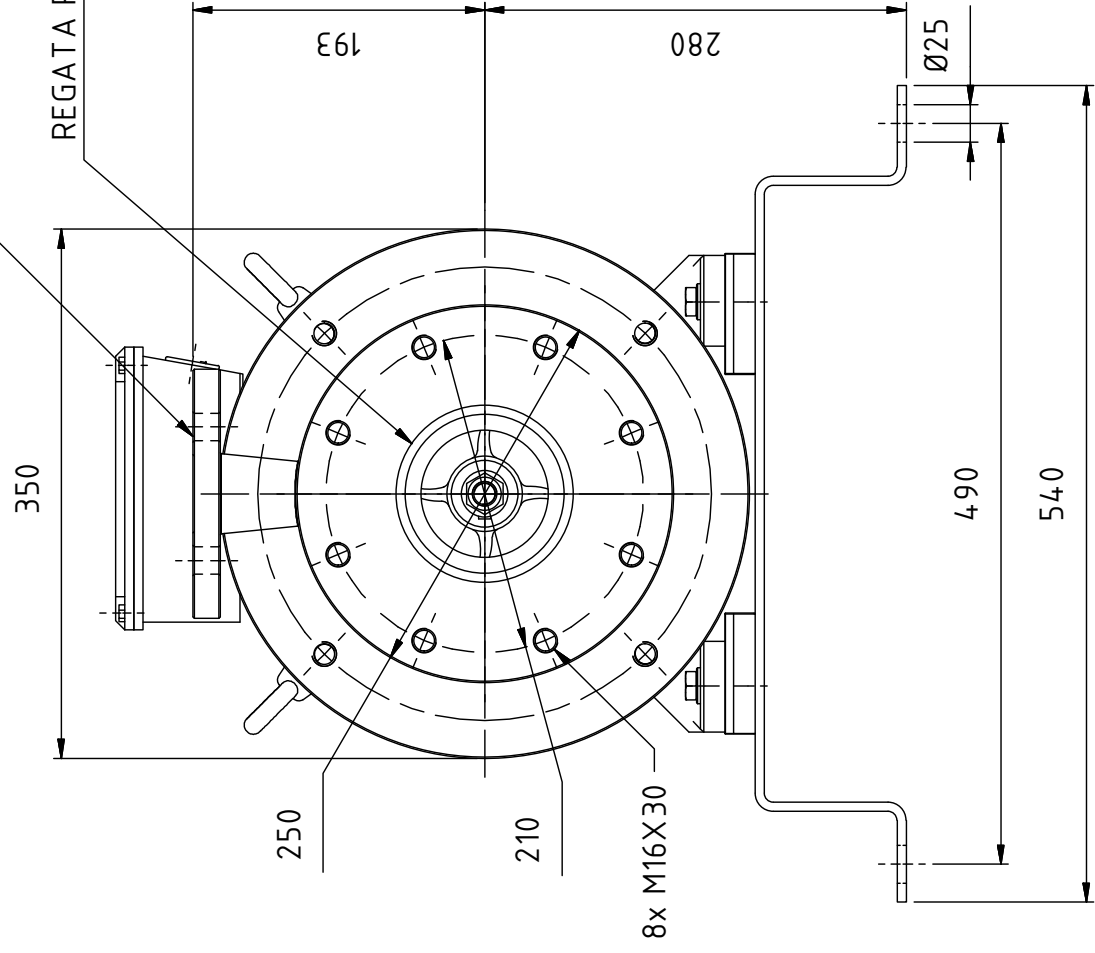
SEVEN PUMPS & MIXERS, S.L.

Código de plano

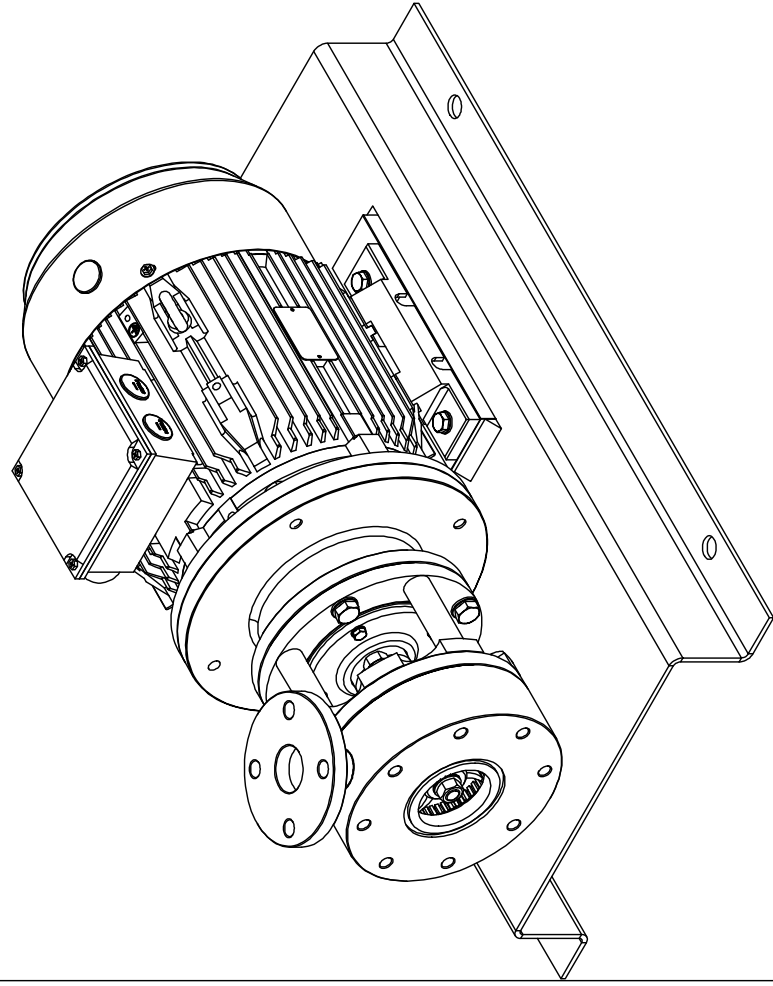
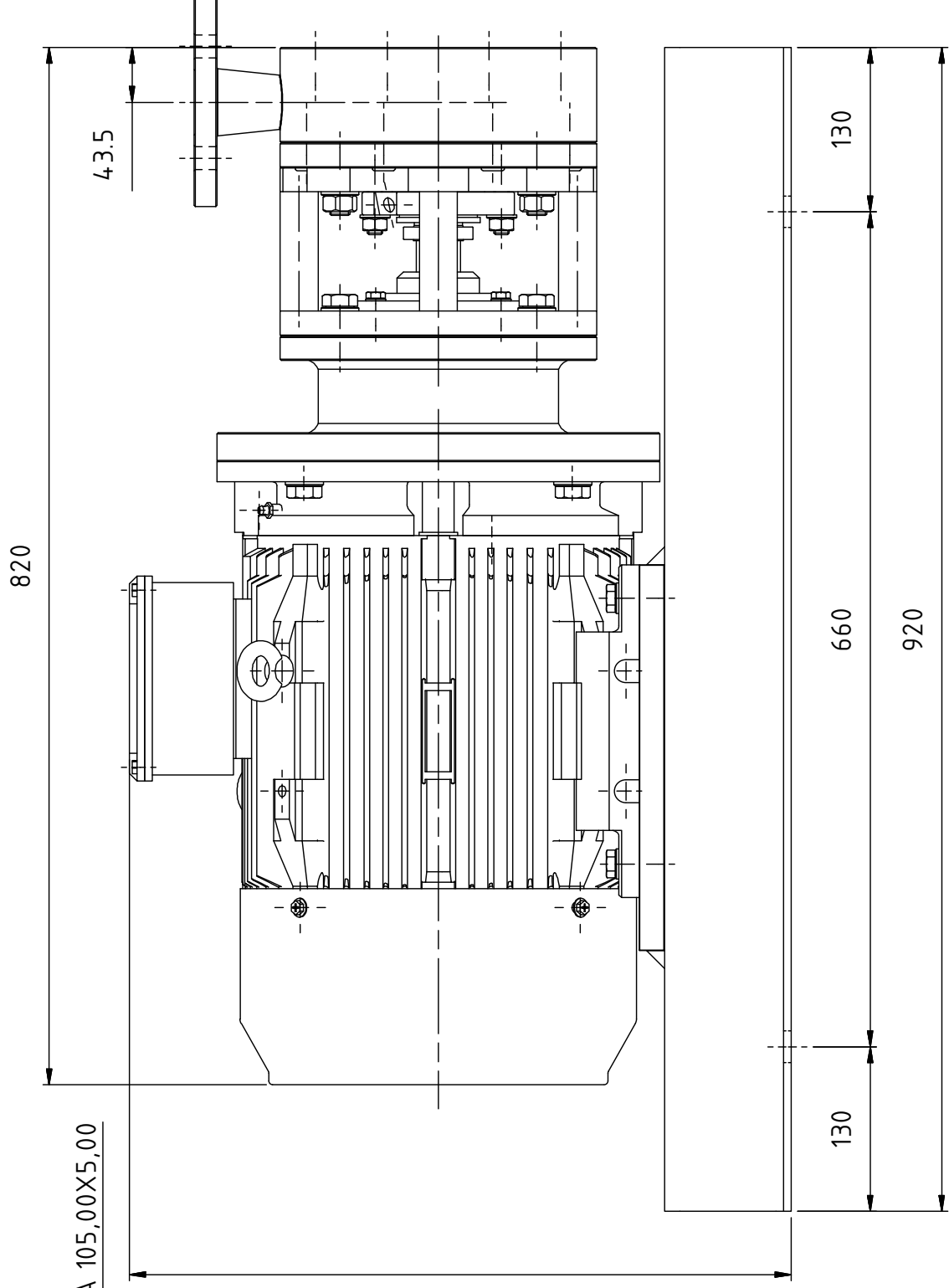
A3

M.X.O.N.-M 145-1-RE-BE2-()-11

BRIDA EN1092-1-05 PN16 DN50



REGATA PARA TÓRICA 105,00X5,00



Escala

1:5

Descripción

Emulsionador Ø145 monoblock

Nombre

Santi Parera

Fecha

11/03/2024

Dibujado:

Revisado:

Nombre de la entidad

SEVEN

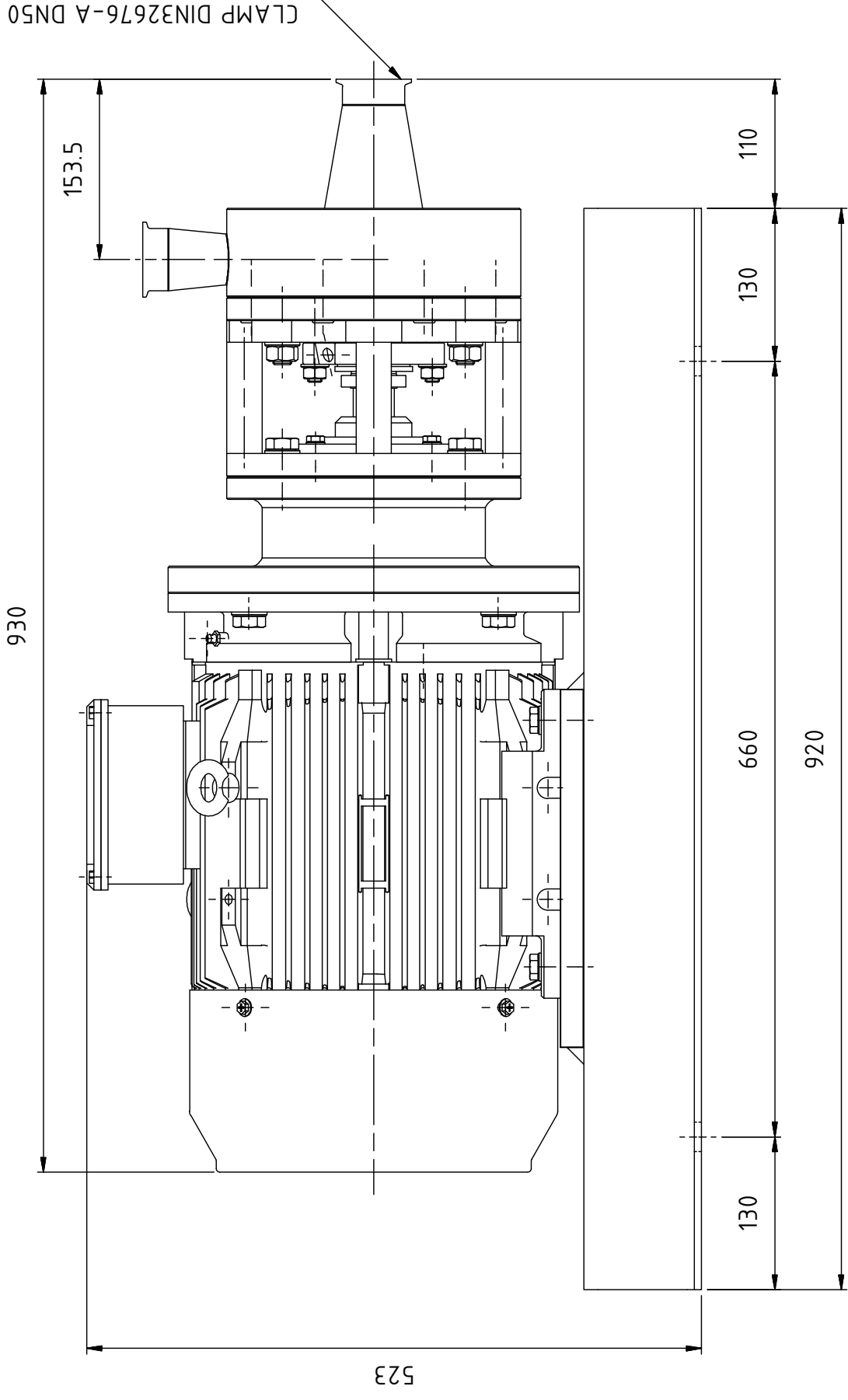
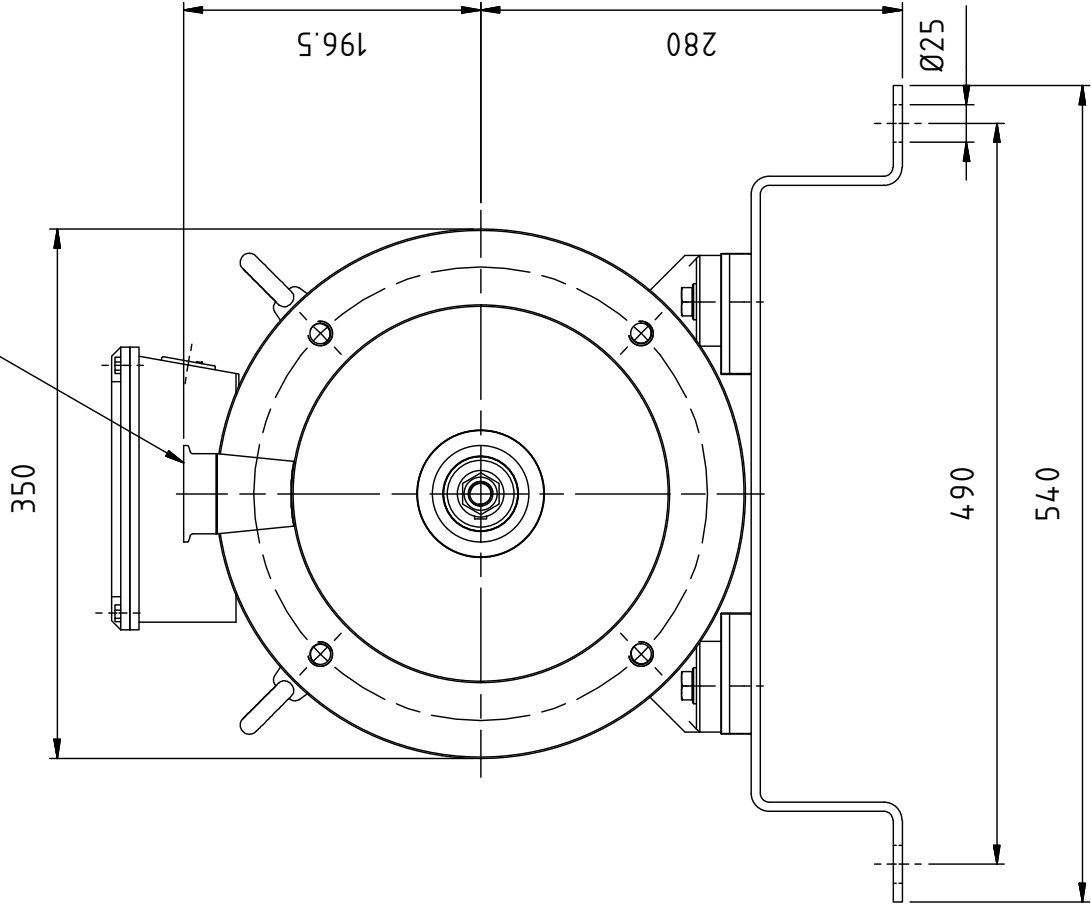
SEVEN PUMPS & MIXERS, S.L.

Código de plano

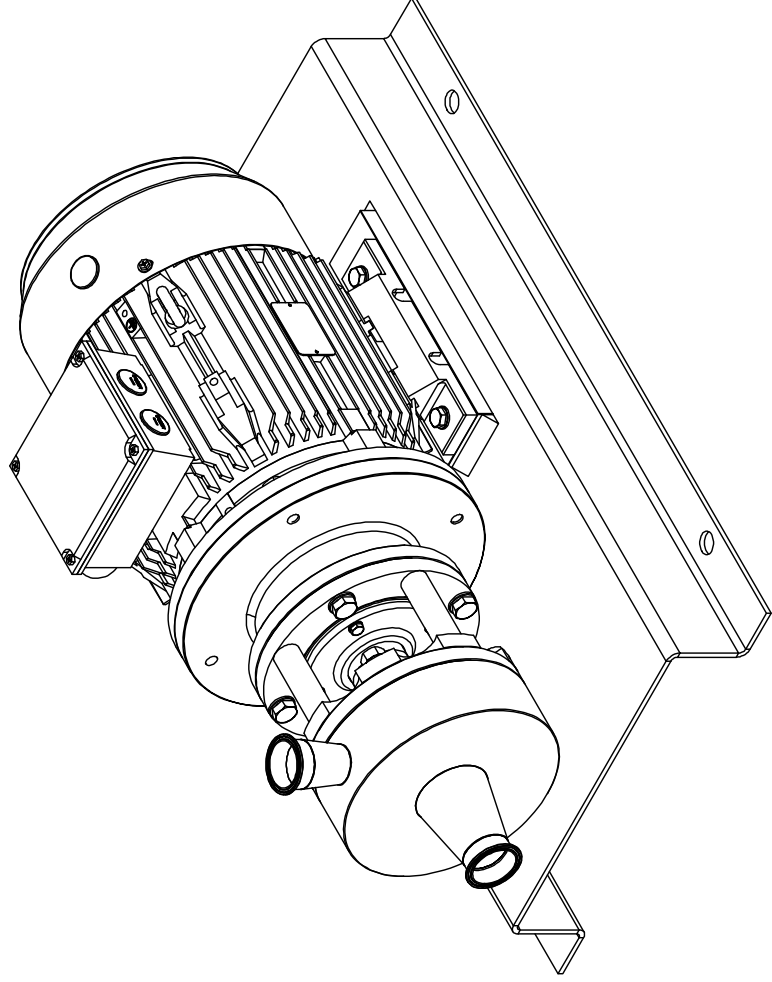
A3

M.X.O.N.-M 145-2-RE-BE2-()-11

CLAMP DIN32676-A DN50 - 64 x 53

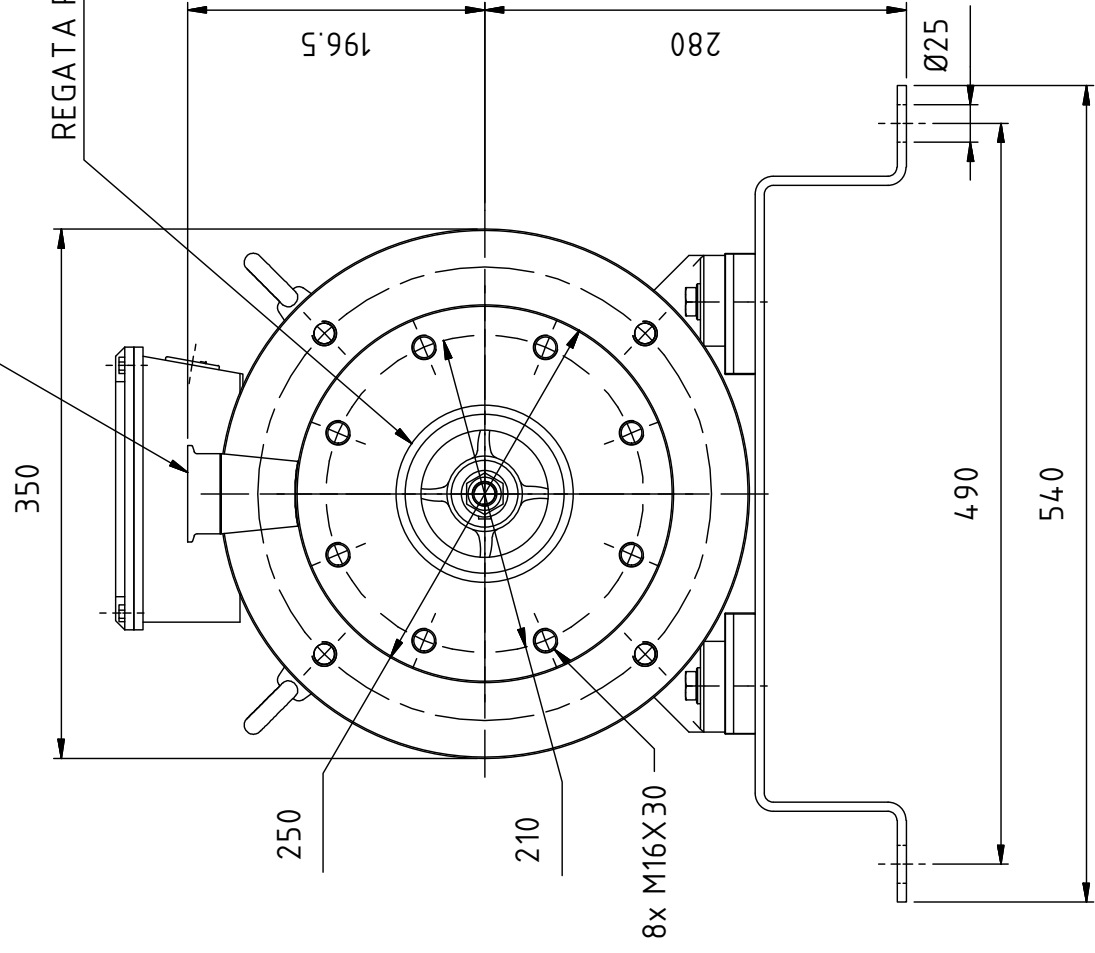


CLAMP DIN32676-A DN50 - 64 x 53

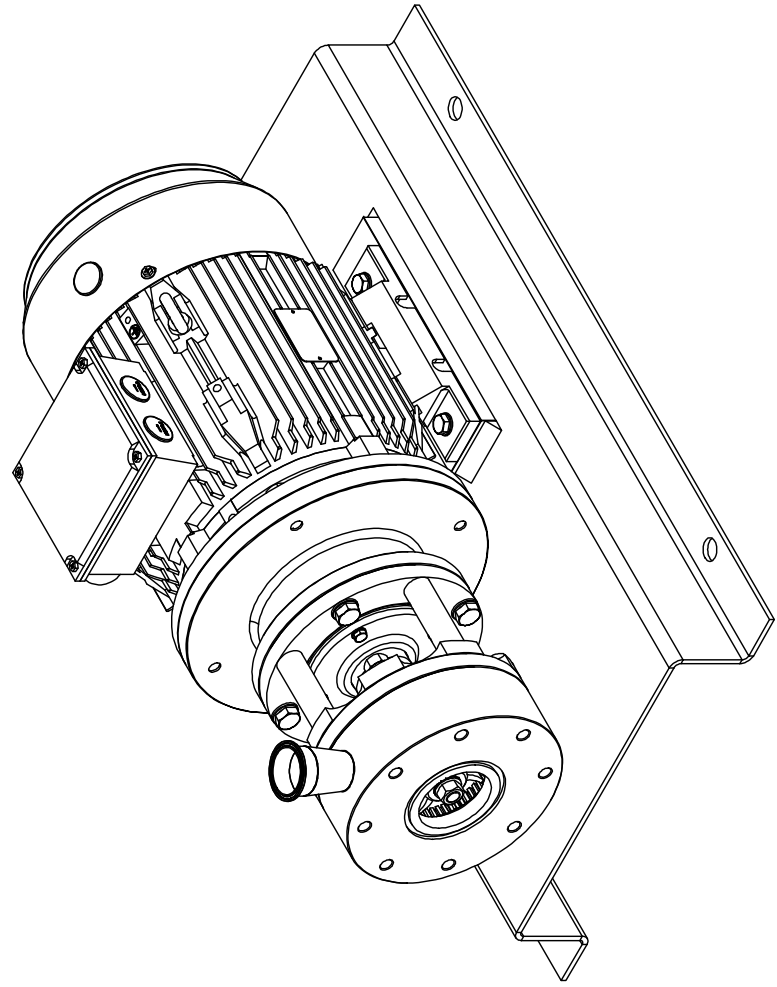
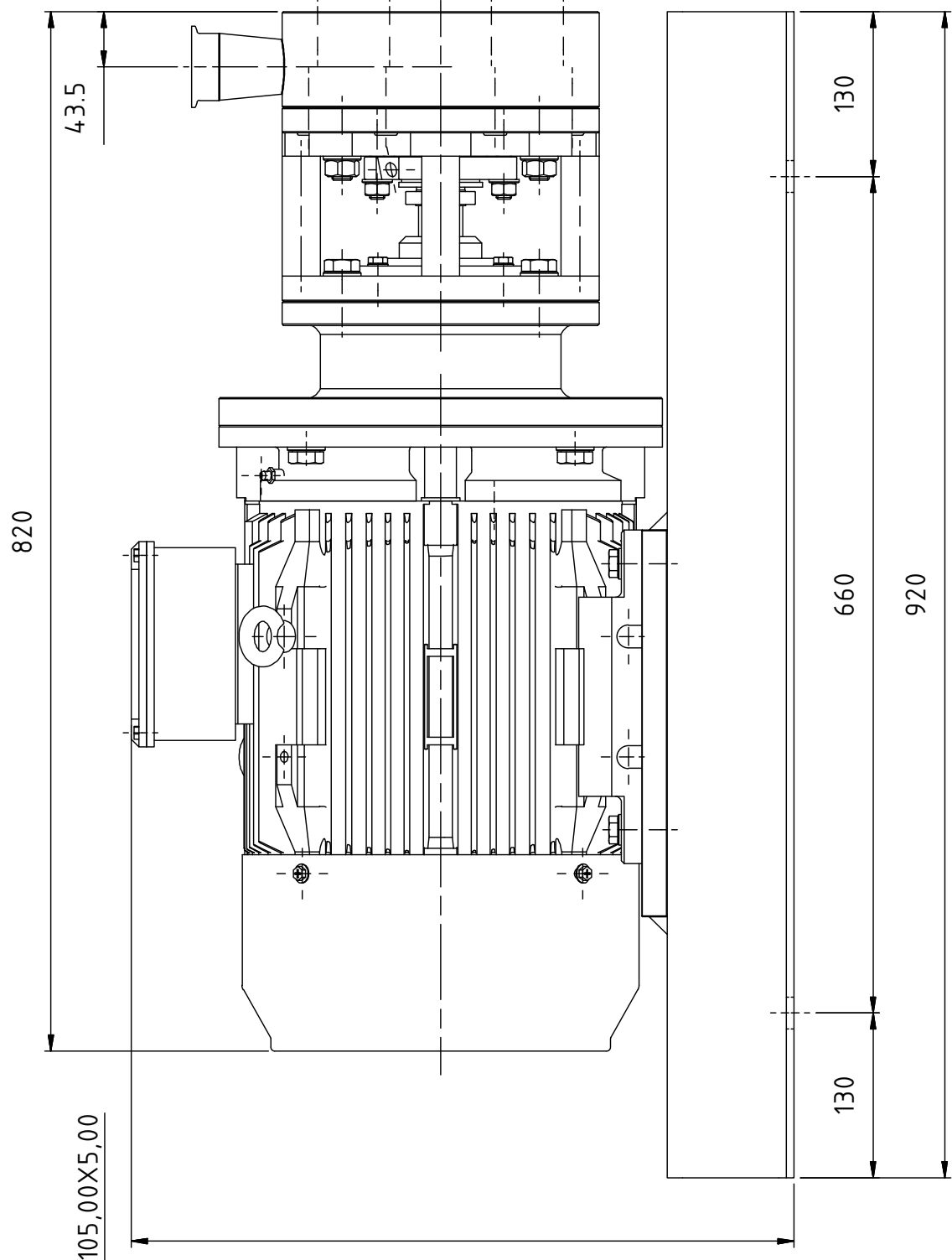


Escala 1:5	Descripción Emulsionador Ø145 monoblock	Nombre	Fecha
		Dibujado: Santi Parera	11/03/2024
	Nombre de la entidad SEVEN SEVEN PUMPS & MIXERS, S.L.	Revisado:	
		Código de plano A3	M.X.O.N.-M 145-3-RE-BE2-()-11

CLAMP DIN32676-A DN50 - 64 x 53



REGATA PARA TÓRICA 105,00X5,00



Escala 1:5	Descripción Emulsionador Ø145 monoblock	Nombre	Fecha
		Dibujado: Santi Parera	11/03/2024
 Nombre de la entidad SEVEN PUMPS & MIXERS, S.L.	Código de plano A3	Revisado:	
		M.X.O.N.-M 145-4-RE-BE2-()-11	



SEVEN PUMPS & MIXERS, S.L.
08227 Terrassa • Avda. Del Vallès, N° 724-I • Barcelona (ESPAÑA)
Tel.: +34 93 734 94 81 • Fax.: +34 93 735 03 56
www.sevensl.com