

Homogeneizador industrial

M.X.O.N.-M 145 (5,5, 7,5 y 11 kW)

DOSIER DE PLANOS DIMENSIONALES



SEVEN

Aviso legal

Dossier de planos dimensionales.

Documento original, válido para las series de homogeneizadores M.X.O.N.-M 145 con potencias de motor de 5,5, 7,5 y 11 kW.

Reservados todos los derechos. Queda prohibida la difusión, copia o edición del presente documento sin previa autorización por escrito por parte de SEVEN.

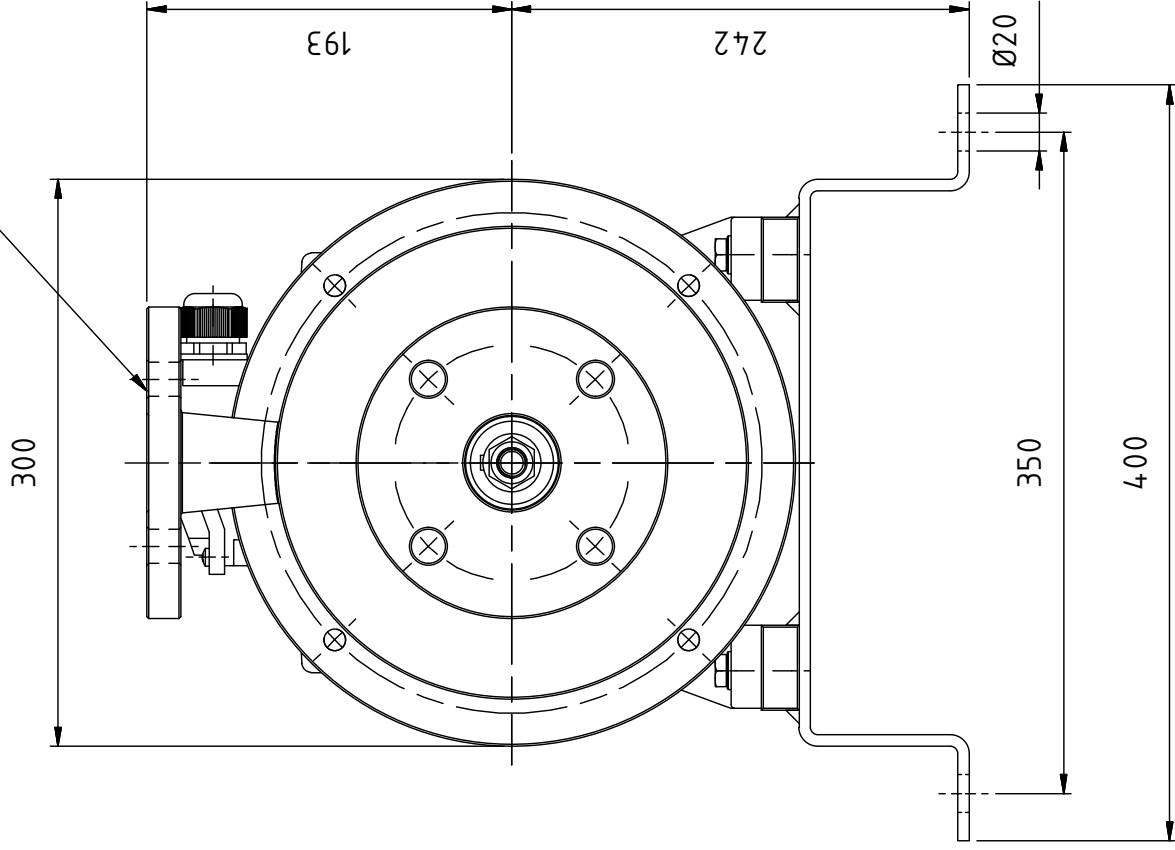
Reservado el derecho a llevar a cabo modificaciones técnicas.

® SEVEN PUMPS & MIXERS, S.L.

ÍNDICE

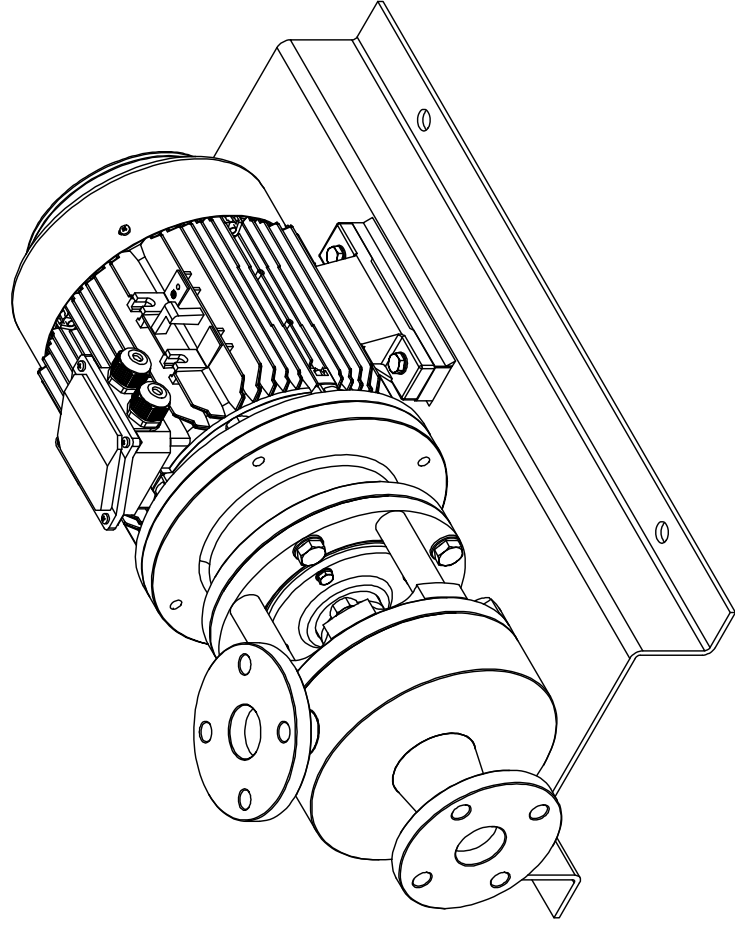
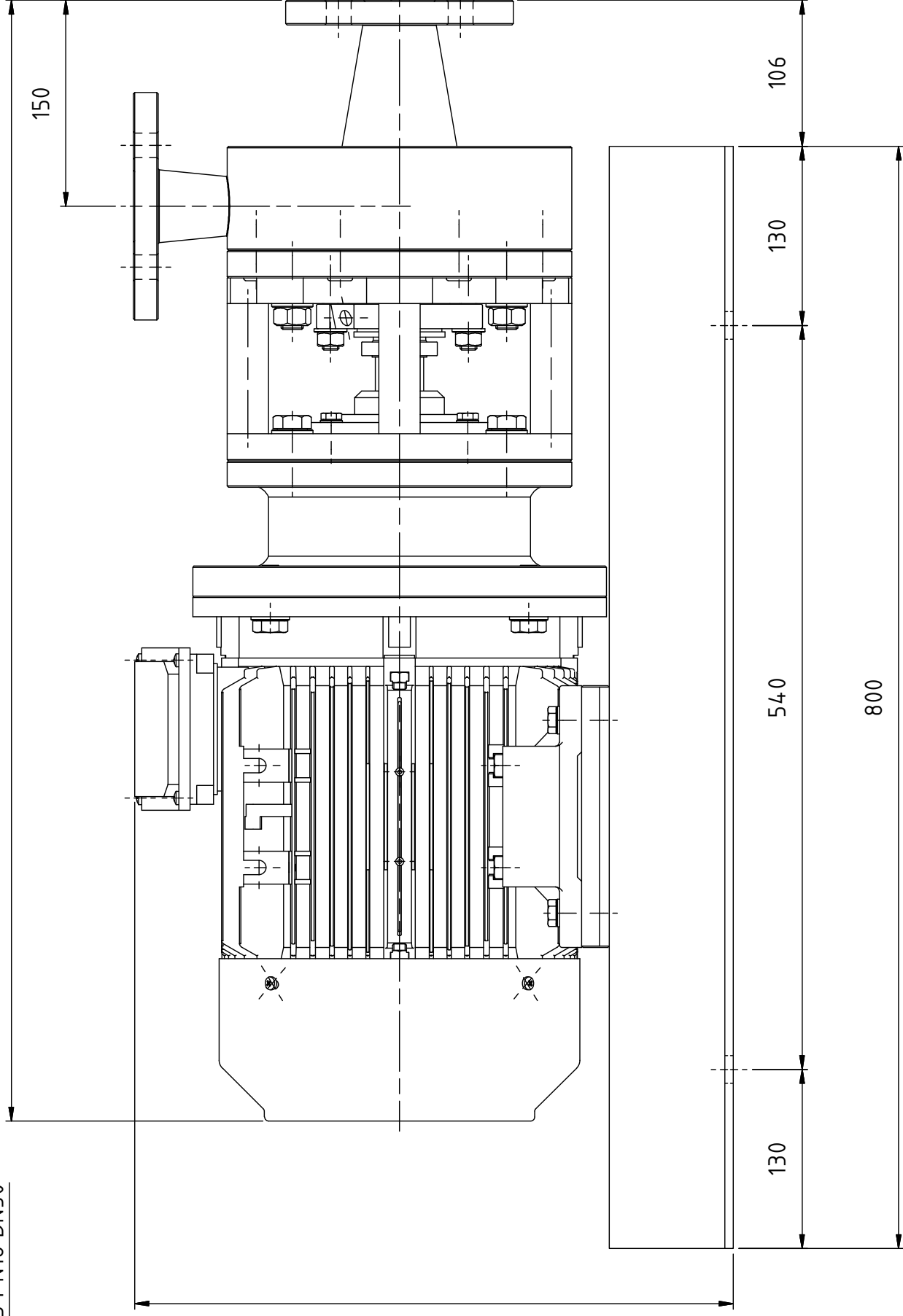
1. M.X.O.N.-M 145-1-RE-BE2-()-5,5/7,5
2. M.X.O.N.-M 145-3-RE-BE2-()-5,5/7,5
3. M.X.O.N.-M 145-1-RE-BE2-()-11
4. M.X.O.N.-M 145-3-RE-BE2-()-11

BRIDA EN1092-1-05 PN16 DN50



814

BRIDA EN1092-1-05 PN16 DN50



Escala

1 : 4

Descripción

Emulsionador Ø145 monoblock

Fecha

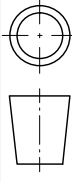
16/02/2021

Nombre

Santi Parera

Revisado:

Santi Parera



A3

Código de plano

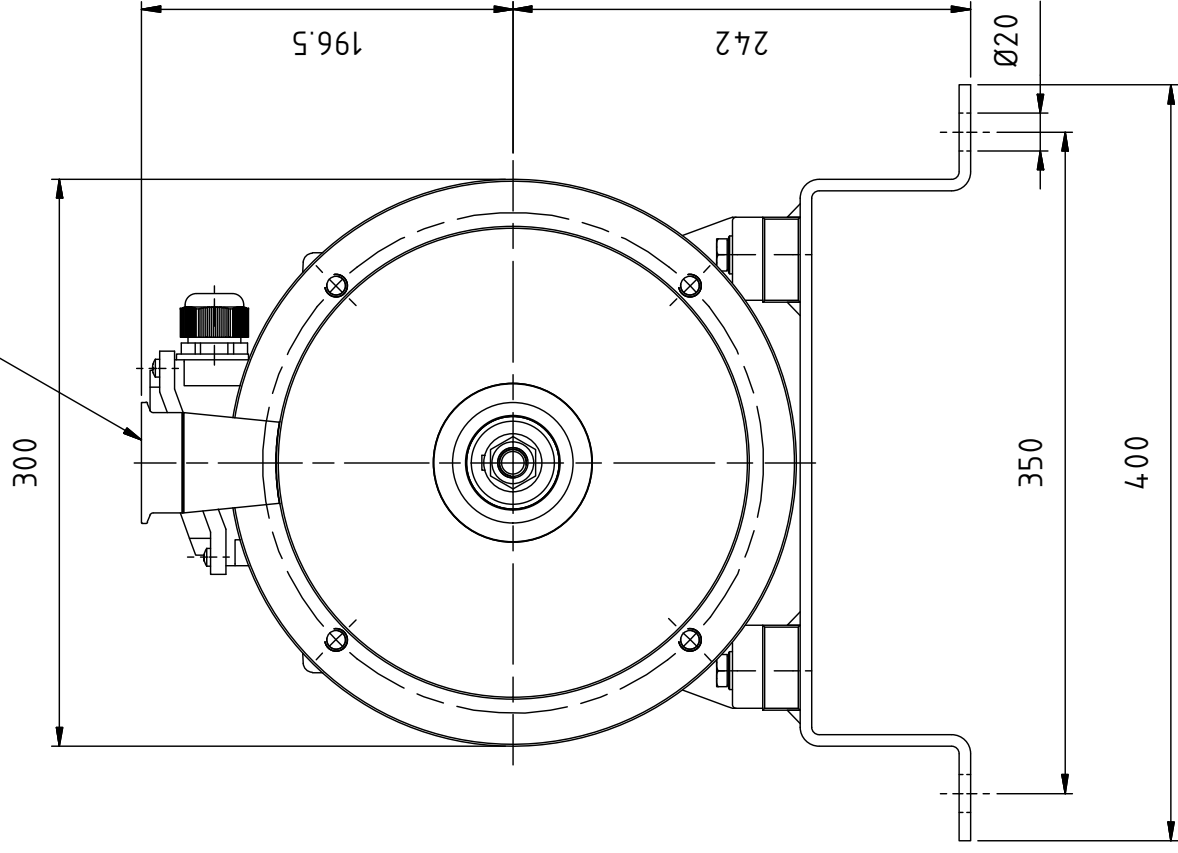
M.X.O.N.-M 145-1-RE-BE2-(-)-5,5/7,5

SEVEN

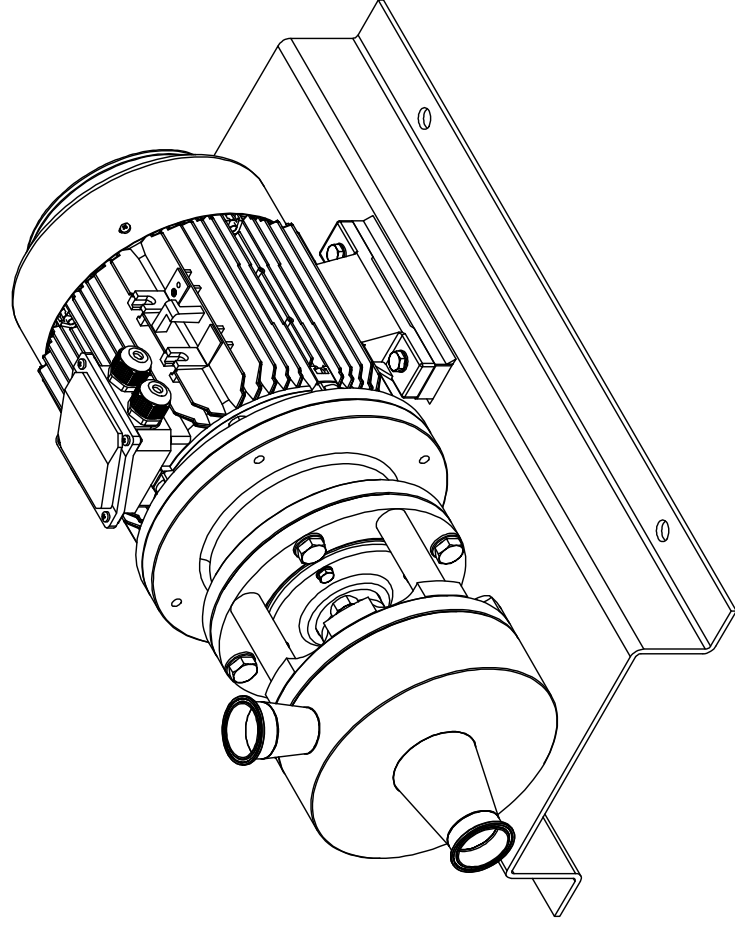
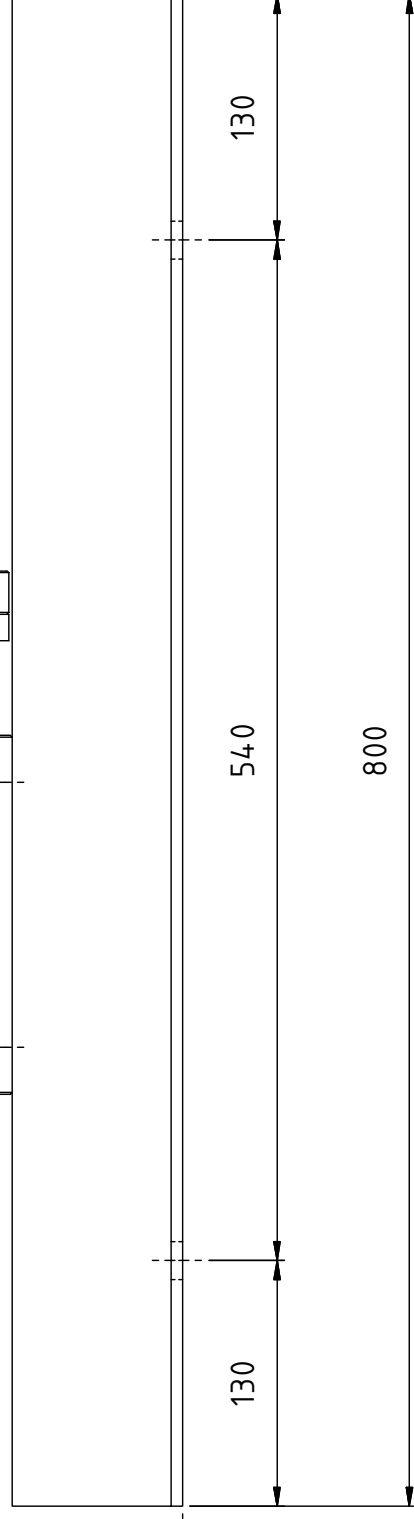
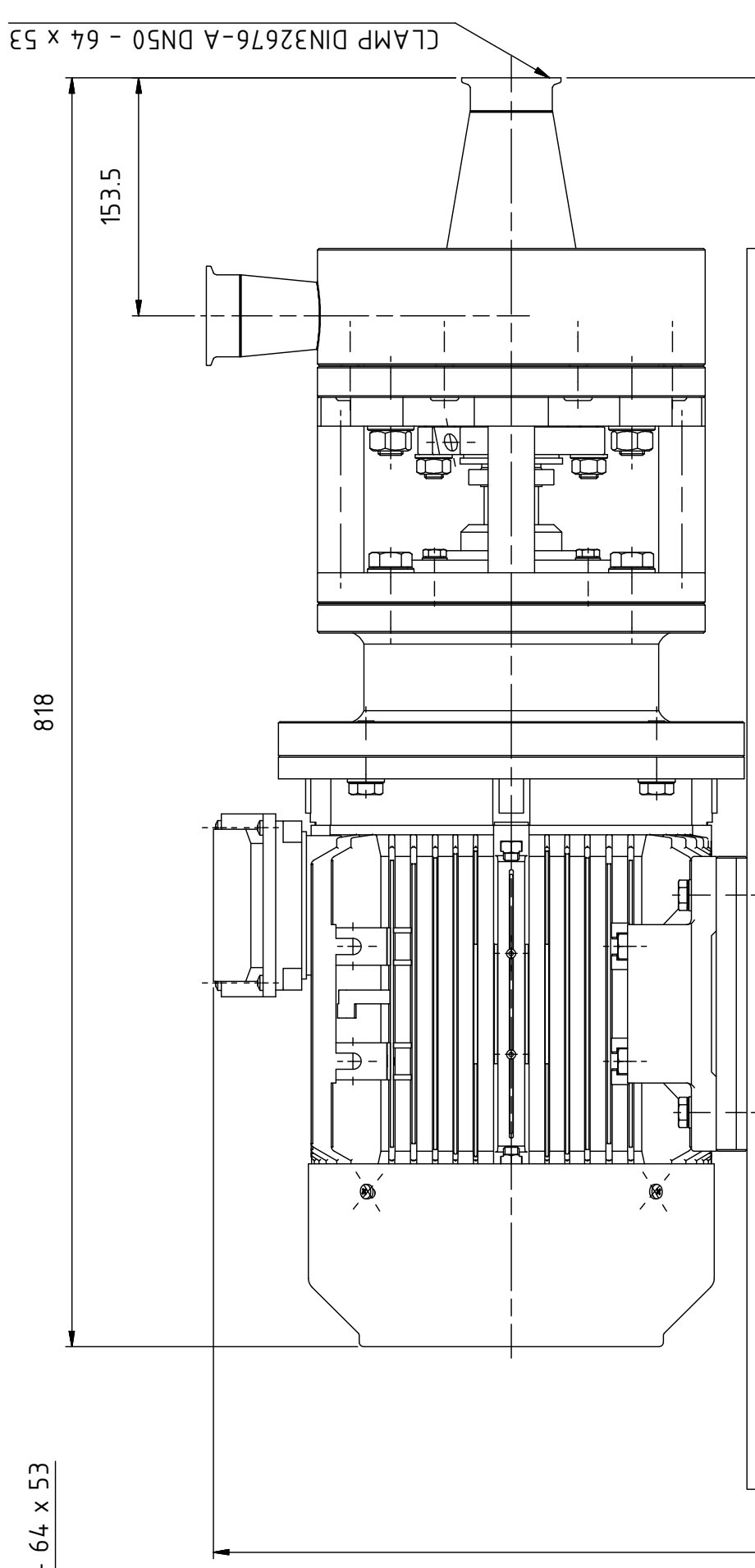
Nombre de la entidad

SEVEN PUMPS & MIXERS, S.L.

CLAMP DIN32676-A DN50 - 64 x 53



818



Escala

1 : 4

Descripción

Emulsionador Ø145 monoblock

Nombre

Santi Parera

Fecha

02/10/2023

Dibujado:

Revisado:

Nombre de la entidad

SEVEN

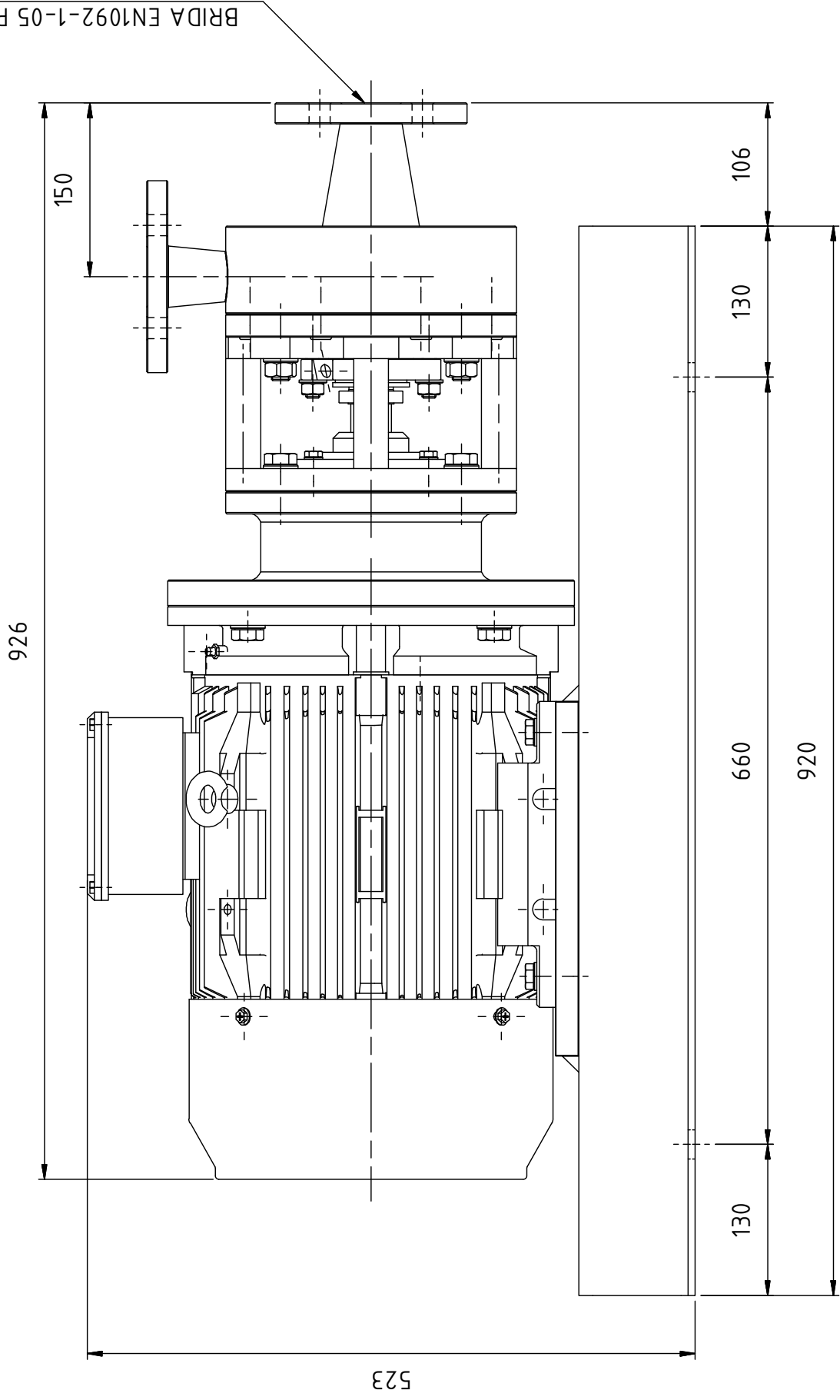
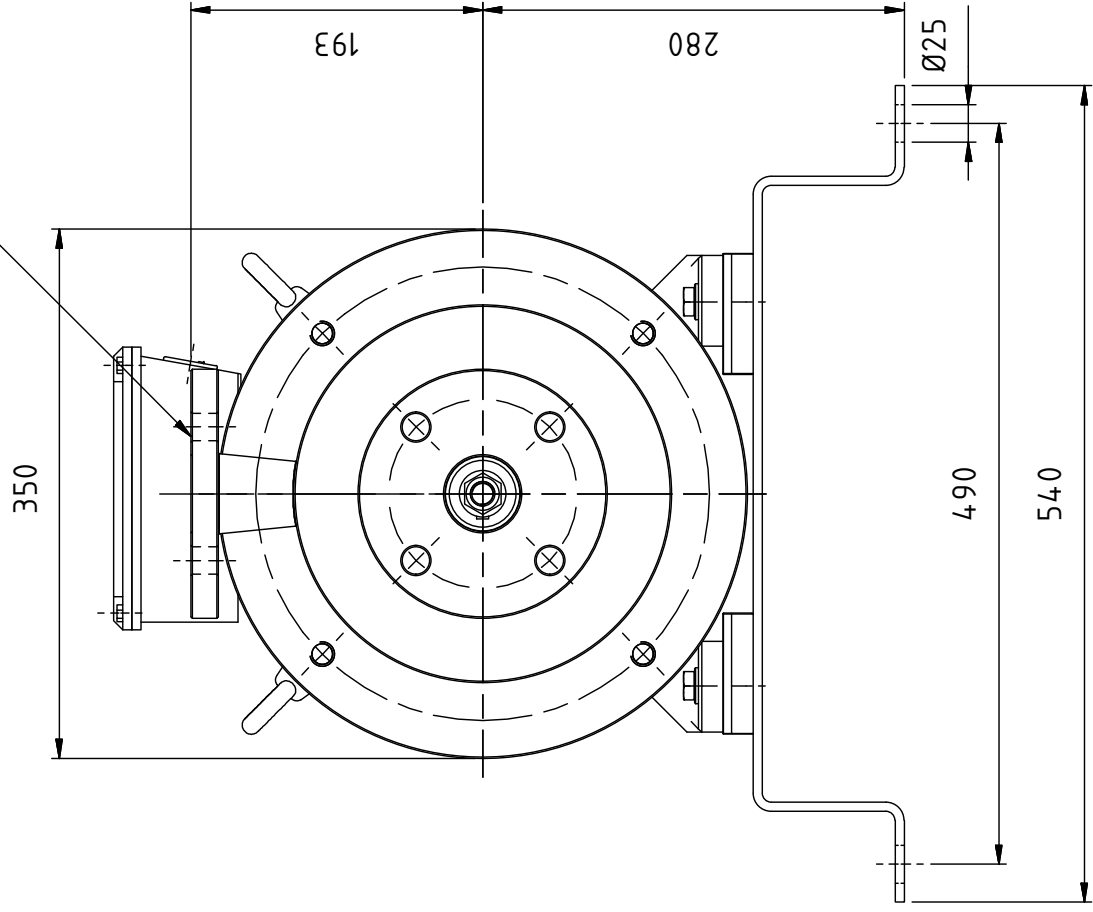
SEVEN PUMPS & MIXERS, S.L.

Código de plano

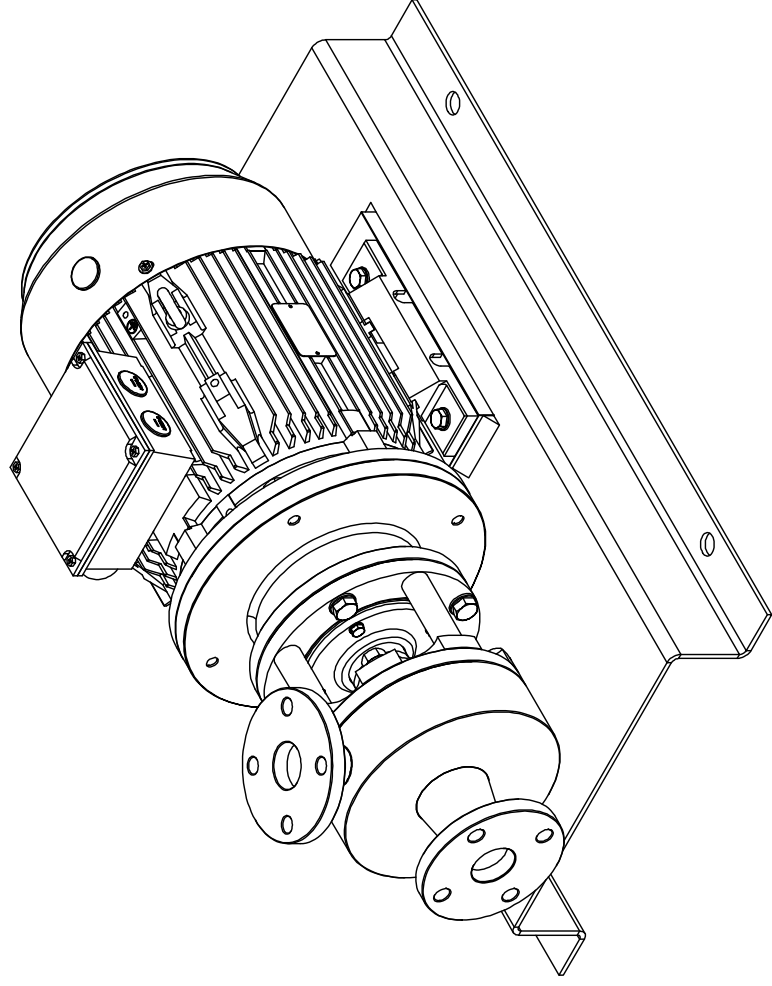
A3

M.X.O.N.-M 145-3-RE-BE2-()-5,5/7,5

BRIDA EN1092-1-05 PN16 DN50



BRIDA EN1092-1-05 PN16 DN50



Escala

1:5

Descripción

Emulsionador Ø145 monoblock

Nombre

Santi Parera

Fecha

11/03/2024

Dibujado:

Revisado:

Nombre de la entidad

SEVEN

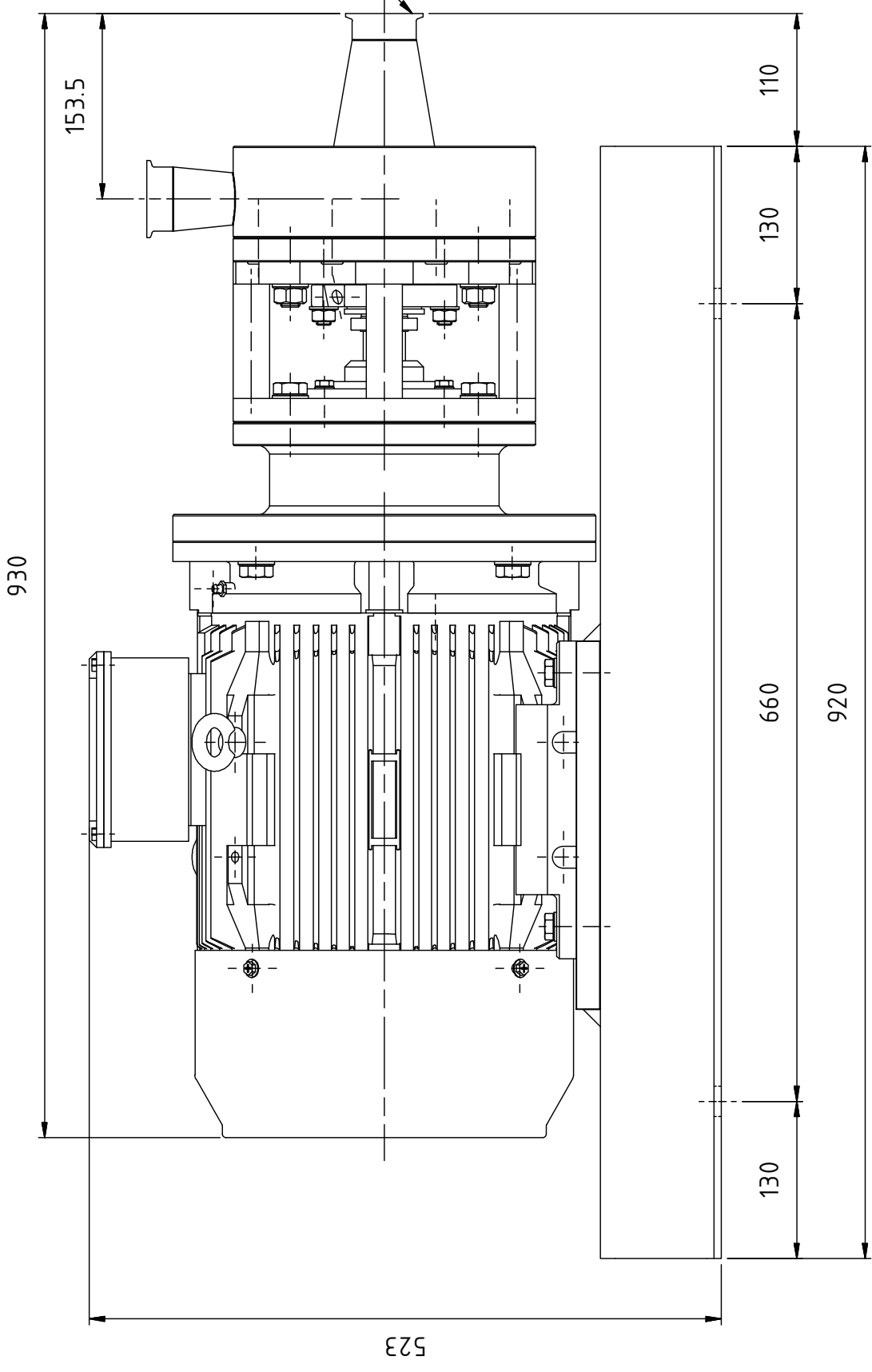
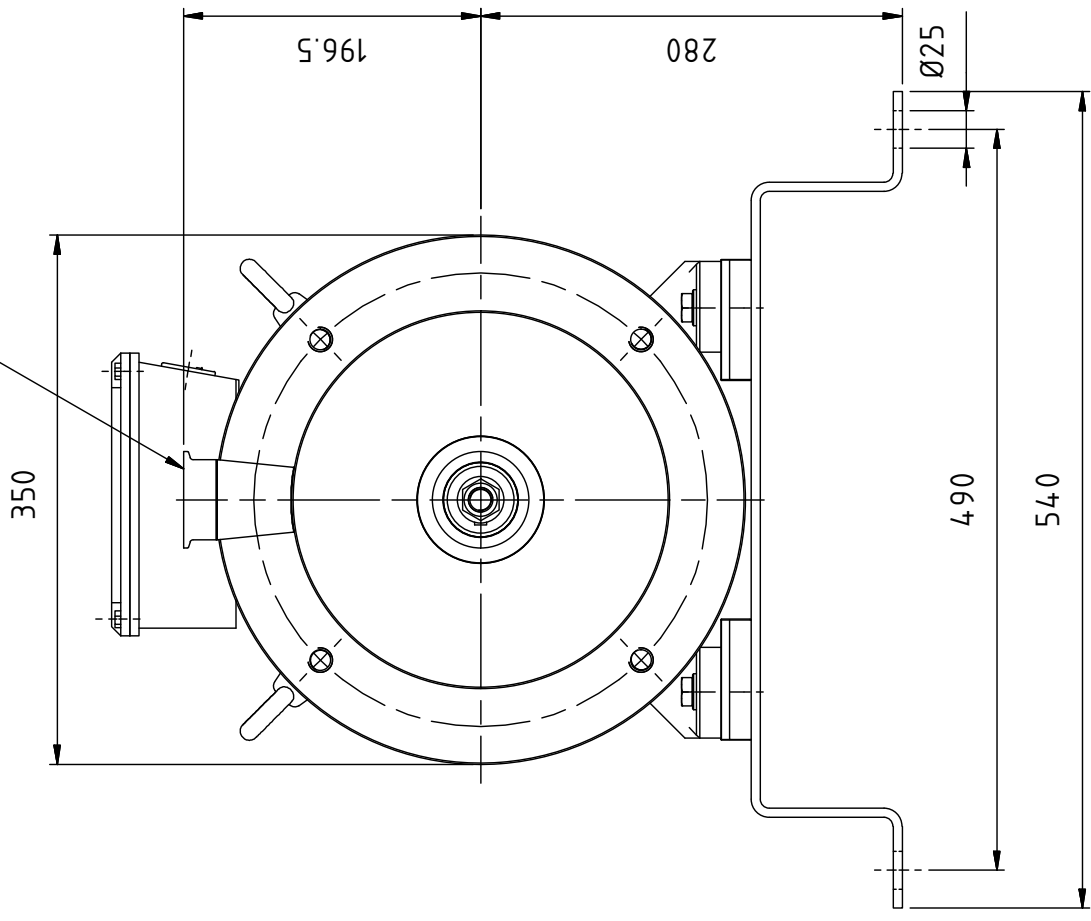
SEVEN PUMPS & MIXERS, S.L.

Código de plano

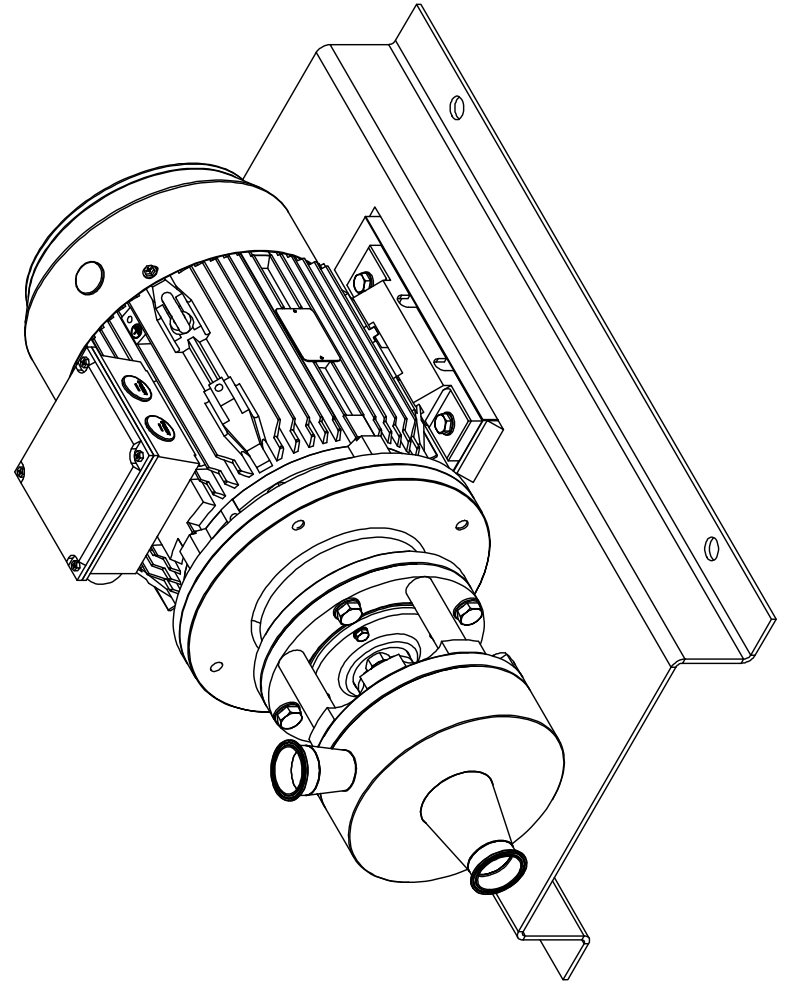
A3

M.X.O.N.-M 145-1-RE-BE2-()-11

CLAMP DIN32676-A DN50 - 64 x 53



CLAMP DIN32676-A DN50 - 64 x 53



Escala 1:5	Descripción Emulsionador Ø145 monoblock	Nombre	Fecha
		Dibujado: Santi Parera	11/03/2024
Nombre de la entidad SEVEN SEVEN PUMPS & MIXERS, S.L.		Revisado:	
Código de plano A3		M.X.O.N.-M 145-3-RE-BE2-()-11	



SEVEN PUMPS & MIXERS, S.L.
08227 Terrassa • Avda. Del Vallès, N° 724-I • Barcelona (ESPAÑA)
Tel.: +34 93 734 94 81 • Fax.: +34 93 735 03 56
www.sevensl.com